

**TDS3BATB
Rechargeable Battery Pack
Instructions**

071-0900-01

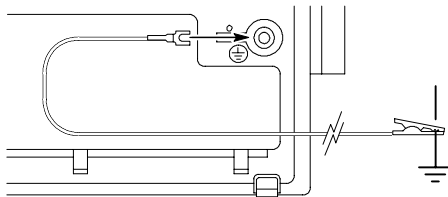


Safety Summary

To avoid potential hazards, use this product only as specified.

To avoid fire or personal injury

Ground the product. For safe operation, the oscilloscope chassis must remain at earth ground potential even when operating from battery power. This protection is provided when you attach the Tektronix-supplied grounding wire from the terminal on the rear panel of the oscilloscope to earth ground. If you use a different grounding wire, it must be 18 gauge or larger.



Recharge battery properly. Recharge the battery pack only for the recommended charge cycle at the recommended temperature.

Use proper battery charger. Use only the TDS3CHG or the TDS3000/TDS3000B series oscilloscope to charge the TDS3BATB battery pack.

Do not operate without covers. Do not operate this product with covers or panels removed.

Do not operate with suspected failures. If you suspect there is damage to this product, have it inspected by qualified service personnel.

Provide proper ventilation. Refer to the installation instructions in the TDS3000/TDS3000B Series User Manual for details on installing the product so it has proper ventilation.

Do not operate in wet/damp conditions.

Do not operate in an explosive atmosphere.

Keep product surfaces clean and dry.

Safety terms in this manual

CAUTION. *These statements identify conditions or practices that could result in damage to the equipment or other property.*

Safety symbols on the product



CAUTION
Refer to Manual



Double
Insulated



Protective Ground
(Earth) Terminal

Battery recycling

This product contains lithium-ion (Li-Ion) batteries which must be recycled or disposed of properly at the end of product life. There may be specific legal requirements for battery collection and disposal in your community. Contact your local electronics recycler, relevant legal authority, or your Tektronix representative for assistance in recycling of the battery pack.

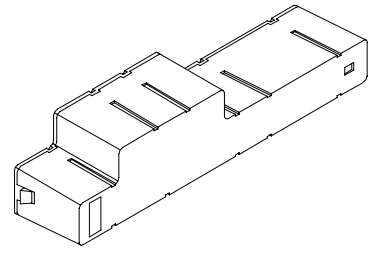


Li-ion

Transportation and Lithium-Ion Batteries

Each TDS3BATB lithium-ion battery pack contains less than 8 grams of lithium, with individual cells each containing less than 1.5 grams of lithium, as measured by International Civil Aviation Organization (ICAO) standards. Consult your air carrier for applicability and determination of any special lithium-ion battery transportation requirements.

Description



The TDS3BATB is for use with TDS3000/TDS3000B Series oscilloscopes. The 14.4 VDC battery pack consists of an array of Lithium ion battery cells with a built in charger and gauge.

Firmware Requirements

The firmware in your TDS3000/TDS3000B series oscilloscope must be Version 3.26 or above for the fuel gauge to work properly.

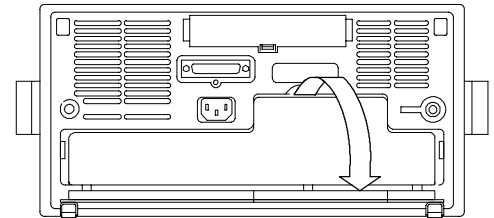
For your convenience, the latest version of the instrument firmware is included with the TDS3BATB battery pack. If you need to update your firmware, follow the installation instructions that are included with the firmware.

You can also download the firmware from the Tektronix website at www.tektronix.com.

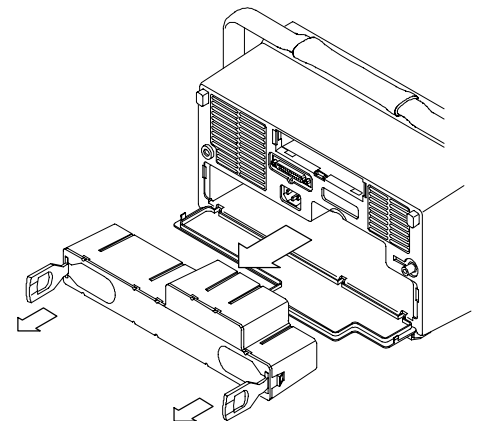
Removing the Battery Pack

To remove the battery pack, follow these steps:

1. Open the battery compartment door.




2. Raise the handles on each side of the battery pack and use them to pull the battery pack out of the oscilloscope.



Charging the Battery Pack

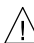
The battery pack charges automatically when the oscilloscope is connected to line power. For a more efficient charge, use the optional external charger (TDS3CHG).

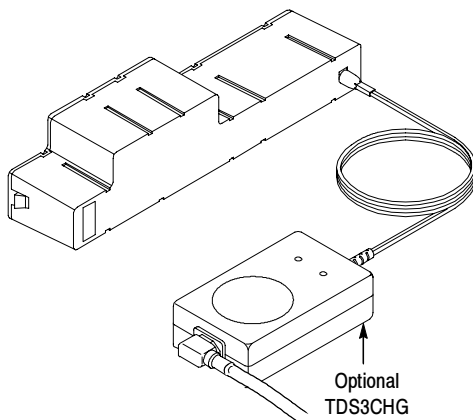
When the battery pack is in the oscilloscope, the gauge icon () on the display indicates the amount of charge.

- To avoid automatic shutdown of the battery pack, run the oscilloscope on the battery pack only when the gauge indicates sufficient charge.
- To ensure the accuracy of the gauge, occasionally allow the oscilloscope to run on the battery pack until automatic shutdown occurs.

NOTE. The TDS3CHG external charger may increase the available charge and reset the gauge to a higher level. Subsequent charges using the oscilloscope may indicate less than a full charge.

Configuration	Typical charging time
Battery pack charging in oscilloscope with oscilloscope turned on or off	30 hours
Battery pack charging with TDS3CHG external charger	5 hours

 **CAUTION.** To avoid damage to the battery pack, use only the oscilloscope or the TDS3CHG battery charger to charge the battery pack. Do not connect any other voltage source to the battery pack.



NOTE. Charge the battery pack completely before using it for the first time or after prolonged storage.

To discharge the battery pack completely, continue to run the oscilloscope on the battery pack until automatic shutdown occurs.

NOTE. To prolong the life of the battery pack and to prevent shutdown, do not operate or charge the battery pack at high temperatures. For best results, allow the battery pack to cool to room temperature before using or charging the battery pack.

The battery pack stops charging under the following conditions:

- The battery pack is fully charged.
- The battery pack temperature exceeds the operating temperature specification in the table below.

The battery pack shuts down and disconnects itself from the TDS3000/TDS3000B series oscilloscope under the following conditions:

- The battery pack is fully discharged.
- There is a fault current that exceeds 5 A for longer than 32 ms.

Replaceable Parts

Grounding wire	174-3997-00
----------------	-------------

Specifications

Input from TDS3CHG	30 W, 18 VDC
Output	14.4 VDC, 5400 mAh
Operating Temperature	0 °C to 50 °C, discharging 0 °C to 45 °C, charging
Storage Temperature	-20 °C to +50 °C, short term -20 °C to +35 °C, long term

Certifications and compliances

Australia/New Zealand Declaration of Conformity - EMC	
Complies with EMC provision of Radiocommunications Act per the following standard(s):	
AS/NZS 2064.1/2	Industrial, Scientific, and Medical Equipment: 1992
EC Declaration of Conformity - EMC	Meets the intent of Directive 89/336/EEC for Electromagnetic Compatibility when it is used with the product(s) stated in the specifications table. Refer to the EMC specification published for the stated product. May not meet the intent of the directive if used with other products.
FCC Compliance - EMC	Meets the intent of the FCC Code of Federal Regulations 47, Part 15, Subpart B, Class A Limits.

WARRANTY SUMMARY

Tektronix warrants that the products that it manufactures and sells will be free from defects in materials and workmanship for a period of three (3) months from the date of shipment from an authorized Tektronix distributor. If a product or CRT proves defective within the respective period, Tektronix will provide repair or replacement as described in the complete warranty statement.

To arrange for service or obtain a copy of the complete warranty statement, please contact your nearest Tektronix sales and service office.

EXCEPT AS PROVIDED IN THIS WARRANTY STATEMENT, TEKTRONIX MAKES NO WARRANTY OF ANY KIND, EXPRESS OR IMPLIED, INCLUDING WITHOUT LIMITATION THE IMPLIED WARRANTIES OF MERCHANTABILITY AND FITNESS FOR A PARTICULAR PURPOSE. IN NO EVENT SHALL TEKTRONIX BE LIABLE FOR INDIRECT, SPECIAL OR CONSEQUENTIAL DAMAGES.

Contacting Tektronix

Phone	1-800-833-9200*
Address	Tektronix, Inc. Department or name (if known) 14200 SW Karl Braun Drive P.O. Box 500 Beaverton, OR 97077 USA
Web site	www.tektronix.com
Sales support	1-800-833-9200, select option 1*
Service support	1-800-833-9200, select option 2*
Technical support	Email: techsupport@tektronix.com 1-800-833-9200, select option 3* 6:00 a.m. - 5:00 p.m. Pacific time

* This phone number is toll free in North America. After office hours, please leave a voice mail message. Outside North America, contact a Tektronix sales office or distributor; see the Tektronix web site for a list of offices.

Instructions relatives à la batterie rechargeable TDS3BATB

071-0900-01

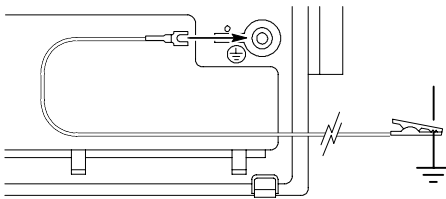
2

Consignes de sécurité

Afin d'éviter tout danger potentiel, n'utilisez ce produit que dans les conditions spécifiées.

Pour éviter les incendies et les dommages corporels

Mettre l'appareil à la terre. Pour votre sécurité, le châssis de l'oscilloscope doit toujours être mis à la terre, même lorsqu'il fonctionne à partir de la batterie. Vous disposez de cette protection en reliant le câble de masse, fourni par Tektronix, de la terminaison située sur le panneau arrière de l'oscilloscope à la terre. Si vous utilisez un câble de masse différent, son calibre doit être égal à 18 au moins.



Recharger la batterie correctement. Rechargez la batterie en vous référant uniquement au cycle de charge et à la température préconisés.

Utiliser le chargeur de batterie approprié. N'utilisez que le TDS3CHG ou l'oscilloscope modèle TDS3000/TDS3000B pour charger la batterie TDS3BATB.

Ne pas utiliser sans les caches de protection. N'utilisez pas le présent produit sans les caches de protection et les panneaux.

Ne pas utiliser en cas de défaillances suspectes. En cas de doute concernant l'état du présent produit, faites-le contrôler par un personnel de maintenance qualifié.

Assurer une ventilation adéquate. Pour de plus amples informations sur l'installation du produit assurant une ventilation adéquate, reportez-vous aux instructions d'installation du Manuel de l'utilisateur de l'oscilloscope modèle TDS3000/TDS3000B.

Ne pas utiliser dans un environnement humide.

Ne pas utiliser dans un environnement contenant des explosifs.

Conservier les surfaces propres et sèches.

Termes relatifs à la sécurité apparaissant dans ce manuel.

! **ATTENTION.** Ces messages identifient les conditions ou les actions susceptibles de provoquer des dommages vis-à-vis du présent produit ou d'autres équipements.

Symboles relatifs à la sécurité apparaissant sur le produit



ATTENTION
Reportez-vous
au manuel



Double
isolation



Mise à la masse
Terminaison à la terre

Recyclage de la batterie

Ce produit contient une batterie ion-lithium (ion-Li) qui doit être recyclée ou mise au rebut de manière adéquate à la fin de sa vie utile. Il peut exister des exigences légales spécifiques de récupération et rejet des batteries dans votre ville. Contactez votre centre de recyclage local d'électronique, les instances ad hoc ou votre revendeur Tektronix pour toute assistance de recyclage de la batterie.

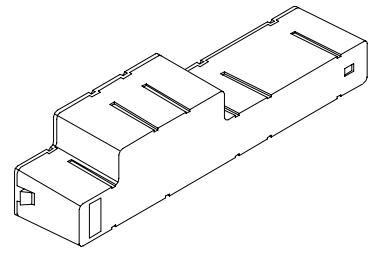


Li-ion

Transport et batteries lithium-ion

Chaque batterie lithium-ion TDS3BATB contient moins de 8 grammes de lithium, chaque cellule de la batterie en contenant moins de 1,5 gramme conformément aux normes de l'International Civil Aviation Organization (ICAO). Contactez votre transporteur aérien pour connaître les exigences applicables au transport de batteries lithium-ion.

Description



La batterie rechargeable TDS3BAT est utilisée avec les oscilloscopes modèle TDS3000/TDS3000B. La batterie de 14,4 V c.c. comprend un ensemble de piles ion-lithium avec chargeur et jauge intégrée.

Micrologiciel exigé

Pour que la jauge à carburant fonctionne correctement, le micrologiciel de votre oscilloscope TDS3000/TDS3000B doit être la version 3.26 ou supérieure.

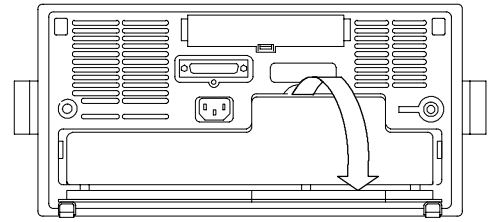
Pour plus de commodité, la dernière version du micrologiciel de l'instrument est fournie avec la batterie TDS3BATB. Pour mettre à jour votre micrologiciel, suivez les instructions d'installation fournies avec le micrologiciel.

Vous pouvez également télécharger le micrologiciel sur le site Web de Tektronix www.tektronix.com.

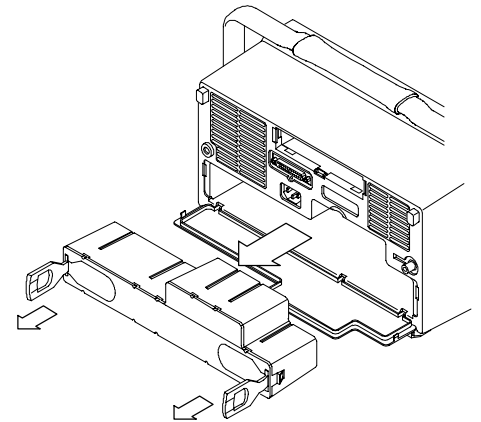
Instructions pour retirer la batterie

Pour retirer la batterie, procédez comme suit :

1. Ouvrez le logement de la batterie.



2. Retirez la batterie de l'oscilloscope à l'aide des poignées situées de part et d'autre de l'oscilloscope.



Mise en charge de la batterie

La charge de la batterie s'effectue automatiquement lorsque l'oscilloscope fonctionne sur secteur. Pour assurer une charge plus efficace, utilisez le chargeur externe (TDS3CHG) fourni en option.

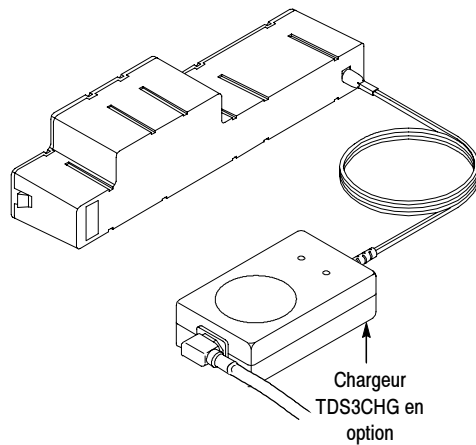
Lorsque la batterie est insérée dans l'oscilloscope, l'icône de jauge (☐) apparaissant sur l'affichage indique l'état de charge.

- Pour éviter une coupure automatique de la batterie, faites fonctionner l'oscilloscope à partir de la batterie uniquement lorsque le témoin indique une charge suffisante.
- Pour assurer la précision de la jauge, faites régulièrement fonctionner l'oscilloscope avec la batterie jusqu'à ce qu'il s'éteigne automatiquement.

REMARQUE. Le chargeur externe TDS3CHG peut augmenter la charge disponible et régler la jauge à un niveau plus élevé. Les charges ultérieures en utilisant l'oscilloscope peuvent indiquer un niveau de charge incomplet.

Configuration	Temps de charge effectif
Batterie en charge dans l'oscilloscope, oscilloscope sous tension ou hors tension	30 heures
Batterie en charge avec le chargeur externe TDS3CHG	5 heures

ATTENTION. Pour éviter d'endommager la batterie, utilisez uniquement l'oscilloscope ou le chargeur externe TDS3CHG pour la mettre en charge. Ne reliez aucune autre source de tension à la batterie.



REMARQUE. Chargez la batterie entièrement avant une première utilisation ou après une longue période d'interruption.

Pour décharger la batterie entièrement, continuez de faire fonctionner l'oscilloscope à partir de la batterie jusqu'à ce qu'il s'éteigne automatiquement.

REMARQUE. Pour prolonger la durée de vie de la batterie et éviter des coupures, n'utilisez pas et ne chargez pas la batterie à des températures élevées. Pour assurer de meilleures performances, laissez la batterie refroidir à une température ambiante avant de l'utiliser ou de la mettre en charge.

La charge de la batterie est interrompue dans les cas suivants :

- La batterie est entièrement chargée.
- La température de la batterie dépasse la température de fonctionnement spécifiée dans le tableau ci-dessous.

La batterie s'éteint et se déconnecte de l'oscilloscope modèle TDS3000/TDS3000B dans les cas suivants :

- La batterie est entièrement déchargée.
- Présence d'un courant d'erreur supérieur à 5 A pendant plus de 32 ms.

Pièces remplaçables

Câble de masse	174-3997-00
----------------	-------------

Spécifications

Alimentation à partir du TDS3CHG	30 W, 18 V (courant continu)
Sortie	14.4 V (courant continu), 5400 mAh
Température de fonctionnement	de 0°C à 50°C en déchargé de 0°C à 45°C en charge
Température de stockage	de -20°C à +50°C, faible durée de -20°C à +35°C, longue durée

Certifications et conformités

Déclaration de conformité EMC concernant l'Australie et la Nouvelle-Zélande

Conforme à la disposition EMC du Radiocommunications Act relative à la (aux) norme(s) suivante(s) :

AS/NZS 2064.1/2 Equipement industriel, médical, scientifique : 1992

Déclaration de conformité EMC concernant la CE
Conforme à la directive 89/336/CEE relative à la compatibilité électromagnétique lors de l'utilisation avec le(s) produit(s) mentionné(s) dans le tableau des spécifications. Fait référence à la spécification EMC publiée pour le produit spécifié. Possibilité de non-conformité à la directive en cas d'utilisation avec d'autres produits.

Conformité FCC - EMC
Les émissions sont conformes au Code FCC n° 47, partie 15, sous-partie B, limites de classe A.

RESUME DE LA GARANTIE

Tektronix garantit que les produits qu'elle fabrique et commercialise sont exempts de tout défaut de matériau ou vice de fabrication pendant une période de trois (3) mois, à compter de la date de livraison par un distributeur Tektronix agréé. Si un produit ou un tube cathodique s'avérait défectueux pendant cette période de garantie, Tektronix s'engage à procéder, soit à la réparation, soit au remplacement du produit, tel que le prévoit le texte original de la garantie.

Pour faire appel à nos services de maintenance ou obtenir un exemplaire original de la garantie, contactez votre bureau de vente et le service après-vente Tektronix le plus proche.

HORMIS LE PRESENT RESUME ET LA DECLARATION DE GARANTIE APPLICABLE, TEKTRONIX REFUTE TOUTE GARANTIE, EXPLICITE OU IMPLICITE, Y COMPRIS SANS LIMITATION DES GARANTIES IMPLICITES DE COMMERCIALISATION OU D'APTITUDE A DES FINS SPECIFIQUES. EN AUCUN CAS TEKTRONIX NE POURRA ETRE TENUE RESPONSABLE DE DOMMAGES INDIRECTS OU SPECIFIQUES.

Istruzioni per il gruppo batterie ricaricabile TDS3BATB

071-0900-01

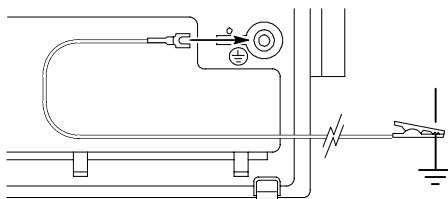
3

Regole di sicurezza

Per evitare potenziali rischi, utilizzare questo prodotto attenendosi esclusivamente alle informazioni specificate.

Per evitare incendi o lesioni alle persone

Eseguire il collegamento a terra del prodotto. Per un funzionamento sicuro è necessario che il telaio dell'oscilloscopio rimanga connesso a terra anche durante l'alimentazione a batterie. Tale protezione viene fornita connettendo il terminale del pannello posteriore dell'oscilloscopio alla presa di terra con l'apposito cavo di terra fornito da Tektronix. Qualora si desiderasse impiegare cavi differenti, utilizzare diametri 18 o superiori.



Ricaricare le batterie correttamente. Ricaricare il gruppo batterie solo per il ciclo di ricarica consigliato e alla temperatura raccomandata.

Utilizzare il caricabatteria appropriato. Utilizzare esclusivamente il TDS3CHG o gli oscilloscopi serie TDS3000/TDS3000B per ricaricare il gruppo batterie TDS3BATB.

Non mettere in funzione il prodotto senza pannelli o coperchi. Non mettere in funzione questo prodotto se sono stati rimossi pannelli o coperchi.

Non mettere in funzione il prodotto in presenza di presunti malfunzionamenti. In caso di presunto malfunzionamento, sottoporre il prodotto all'esame di personale qualificato.


Fornire la ventilazione appropriata. Consultare le istruzioni di installazione presenti nel Manuale dell'utente Serie TDS3000/TDS3000B per i dettagli su come installare il prodotto affinché abbia la ventilazione adeguata.

Non mettere in funzione il prodotto se umido o bagnato.

Non mettere in funzione il prodotto in ambienti a rischio di esplosione.

Mantenere le superfici del prodotto pulite e asciutte.

Termini di sicurezza presenti in questo manuale.

 **CAUTELA.** Termine che identifica condizioni o operazioni che potrebbero causare danni all'apparecchiatura o ad altri oggetti.

Simboli di sicurezza presenti sul prodotto



CAUTELA
Fare riferimento
al manuale



Isolamento
doppio



Terminale protezione
messa a terra (massa)

Riciclaggio delle batterie

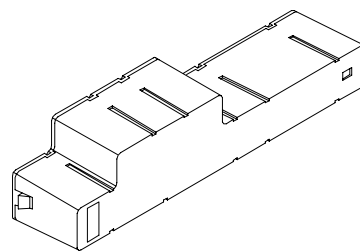
Questo prodotto contiene batterie a ioni di litio (Li-ion) che devono essere riciclate o smaltite in modo adeguato. Nei vari paesi ci possono essere requisiti legali specifici relativi alla raccolta e allo smaltimento delle batterie. Contattare il riciclatore locale di materiali elettronici, le autorità legali preposte o il rappresentante locale Tektronix per assistenza e informazioni relative al riciclo del gruppo batterie.



Trasporto e batterie agli ioni di litio

Ogni gruppo batterie agli ioni di litio TDS3BATB contiene meno di 8 grammi di litio, e ogni cella contiene meno di 1,5 grammi di litio, come misurato secondo gli standard della International Civil Aviation Organization (ICAO). Consultare la compagnia aerea per verificare la presenza di eventuali requisiti speciali per il trasporto di batterie agli ioni di litio.

Descrizione



Il TDS3BATB è concepito per l'uso con oscilloscopi serie TDS3000/TDS3000B. Il gruppo batterie 14.4 VDC è formato da una serie di elementi di alloggiamenti batterie agli ioni di litio con caricabatterie e indicatore incorporati.

Requisiti firmware

Per l'appropriato funzionamento dell'indicatore, il firmware nell'oscilloscopio serie TDS3000/TDS3000B deve essere Versione 3.26 o superiore.

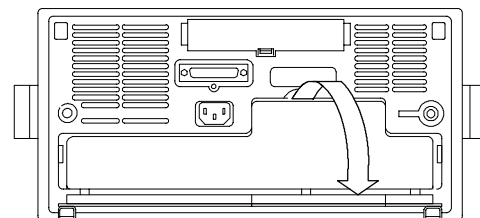
Nel gruppo batterie TDS3BATB è inclusa la versione più recente del firmware per lo strumento. Se è necessario aggiornare il firmware, seguire le istruzioni di installazione fornite con il firmware.

È anche possibile scaricare il firmware dal sito Web di Tektronix all'indirizzo www.tektronix.com.

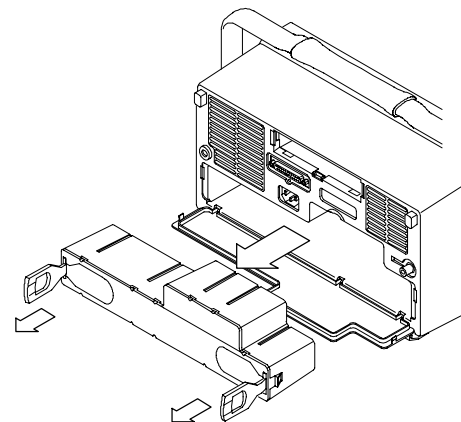
Rimozione del gruppo batterie

Per rimuovere il gruppo batterie attenersi ai seguenti passi:

1. Aprire lo sportello del comparto batterie.



2. Sollevare le maniglie poste su entrambi i lati del gruppo batterie ed utilizzarle per estrarre il gruppo batterie dall'oscilloscopio.



Ricarica del gruppo batterie

Il gruppo batterie si ricarica automaticamente quando l'oscilloscopio viene connesso alla linea di alimentazione. Per una ricarica più efficiente, utilizzare il caricabatteria opzionale esterno (TDS3CHG).

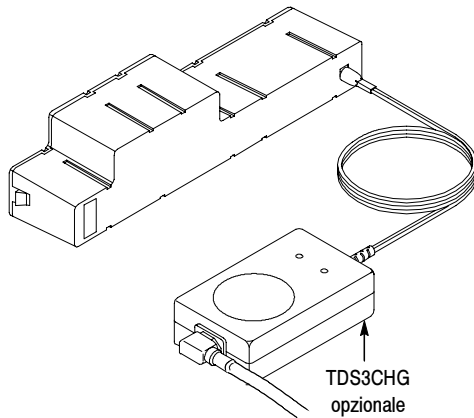
Quando il gruppo batterie è all'interno dell'oscilloscopio, l'icona dell'indicatore presente sul display (□) mostra il livello di carica.

- Per evitare l'arresto automatico del gruppo batterie, mettere in funzione l'oscilloscopio mediante alimentazione a batteria solo nei casi in cui l'indicatore rivela una carica sufficiente.
- Per garantire la precisione dell'indicatore, lasciare di tanto in tanto l'oscilloscopio in funzione mediante alimentazione a batteria fino al verificarsi dell'arresto automatico.

NOTA. Il caricabatteria esterno TDS3CHG potrebbe aumentare la carica disponibile e reimpostare l'indicatore ad un livello superiore. Le ricariche successive mediante oscilloscopio potrebbero indicare un livello di ricarica inferiore a quello massimo.

Configurazione	Tempo di ricarica tipico
Gruppo batterie in ricarica nell'oscilloscopio con l'oscilloscopio acceso o spento	30 ore
Gruppo batterie in ricarica con il caricabatteria esterno TDS3CHG	5 ore

CAUTELA. Per evitare danni al gruppo batterie, utilizzare solo l'oscilloscopio o il caricabatteria TDS3CHG per ricaricarlo. Non collegare nessun'altra fonte di corrente al gruppo batterie.



NOTA. Caricare il gruppo batterie completamente prima di utilizzarlo per la prima volta o dopo un prolungato periodo di inattività.

Per scaricare completamente il gruppo batterie, lasciare in funzione l'oscilloscopio, alimentato mediante il gruppo batterie, fino al verificarsi dello spegnimento automatico.

NOTA. Per prolungare la durata del gruppo batterie e prevenire interruzioni, non mettere in funzione né ricaricare il gruppo batterie ad alte temperature. Per ottenere i risultati migliori, lasciare che il gruppo batterie si raffreddi fino a raggiungere la temperatura ambiente prima di usarlo o di ricaricarlo.

Il gruppo batterie non viene ricaricato se si verificano le seguenti condizioni:

- Il gruppo batterie è completamente carico.
- La temperatura del gruppo batterie supera le specifiche di temperatura operativa indicate nella tabella che segue.

Il gruppo batterie si spegne e si disconnette automaticamente dall'oscilloscopio serie TDS3000 se si verificano le seguenti condizioni:

- Il gruppo batterie è completamente scarico.
- È presente una corrente difettosa che supera 5 A per più di 32 ms.

Parti sostituibili

Cavo di terra	174-3997-00
---------------	-------------

Specifiche

Ingresso da TDS3CHG	30 W, 18 V CC
Uscita	14.4 V CC, 5400 mAh
Temperatura di esercizio	Da 0 °C a 50 °C, scarica Da 0 °C a 45 °C, ricarica
Temperatura per la conservazione	Da -20 °C a +50 °C, per periodi brevi Da -20 °C a +35 °C, per periodi lunghi

Certificati e conformità

Australia/Nuova Zelanda: Dichiarazione di conformità – EMC

Conforme alle disposizioni EMC del Radiocommunications Act per gli standard seguenti:

AS/NZS 2064.1/2 Apparecchiature industriali, scientifiche e mediche: 1992

Dichiarazione di conformità della Comunità Europea – EMC
Conforme agli intenti della direttiva 89/336/EEC per la Compatibilità elettromagnetica se usato con i o i prodotti elencati nella tabella delle specifiche. Fare riferimento alle specifiche EMC pubblicate relative ai prodotti specificati. Potrebbe non essere conforme agli intenti della direttiva se utilizzato con altri prodotti.

Conformità alle norme FCC – EMC
Le emissioni sono conformi al codice FCC delle Norme federali 47, Parte 15, Sottoparte B, limiti di Classe A.

GARANZIA

La Tektronix garantisce che i prodotti da essa realizzati e venduti saranno esenti da difetti di materiale e di fabbricazione per un periodo di tre (3) mesi con decorrenza dalla data di spedizione da un distributore autorizzato Tektronix. Se un prodotto o CRT presenta difetti durante detto periodo, la Tektronix riparerà il prodotto, o lo sostituirà, secondo quanto disposto nella dichiarazione completa di garanzia.

Per richiedere assistenza o per ottenere una copia della dichiarazione completa di garanzia, contattare l'ufficio vendite o il centro di assistenza Tektronix più vicini.

AD ECCEZIONE DI QUANTO DISPOSTO IN QUESTO RIEPILOGO O NELLA DICHIARAZIONE DI GARANZIA APPLICABILE, LA TEKTRONIX ESCLUDE QUALSIASI GARANZIA, ESPLICITA O IMPLICITA, INCLUSE SENZA LIMITAZIONE LE GARANZIE IMPLICITE DI COMMERCIALIZZABILITÀ E IDONEITÀ A SCOPI SPECIFICI. IN NESSUN CASO LA TEKTRONIX POTRÀ ESSERE RITENUTA RESPONSABILE DI QUALSIASI DANNO INDIRETTO, SPECIALE O CONSEGUENZIALE.

Akku TDS3BATB Betriebsanleitung

071-0900-01

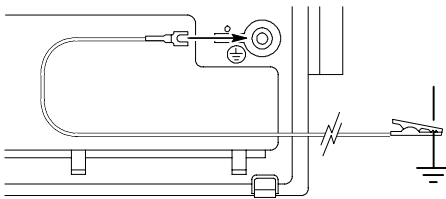
4

Sicherheitshinweise

Nutzen Sie dieses Produkt unter Beachtung der zugehörigen Anweisungen, um Unfälle und andere Gefahren zu vermeiden.

Vermeiden von Feuer und Verletzungen

Erden Sie das Gerät. Um den sicheren Betrieb zu gewährleisten, muß das Gehäuse des Oszilloskops auch im Akkubetrieb geerdet sein. Diese Erdung wird erreicht, indem Sie das mitgelieferte Tektronix-Erdungskabel mit dem Anschluß auf der Rückseite verbinden und dann erden. Wenn Sie ein anderes Erdungskabel verwenden, muß es eine Kapazität von 18 Gauge oder mehr aufweisen.



Laden Sie den Akku ordnungsgemäß auf. Laden Sie den Akku nur für die angegebene Zeit und im empfohlenen Temperaturbereich auf.

Verwenden Sie das richtige Ladegerät. Verwenden Sie nur das Ladegerät TDS3CHG oder ein Oszilloskop der Serie TDS3000/TDS3000B, um den Akku TDS3BATB zu laden.

Betreiben Sie das Gerät nicht ohne Abdeckungen. Betreiben Sie dieses Produkt nicht, wenn Abdeckungen entfernt wurden.

Betreiben Sie das Gerät nicht, wenn Fehler aufgetreten sind. Wenn Sie vermuten, daß das Produkt beschädigt wurde, lassen Sie es von einem qualifizierten Wartungstechniker untersuchen.

Sorgen Sie für ausreichende Luftzufuhr. Informationen zur Installation des Produkts in Umgebungen mit ausreichender Luftzirkulation finden Sie im Benutzerhandbuch zum TDS3000/TDS3000B.

Betreiben Sie das Gerät nicht in feuchter oder nasser Umgebung.

Betreiben Sie das Gerät nicht in Umgebungen mit explosiven Gasen.

Halten Sie die Oberflächen des Produkts sauber und trocken.

Sicherheitshinweise in diesem Handbuch

! **VORSICHT.** Diese Darstellungen beschreiben Bedingungen oder Vorgehensweisen, die zur Beschädigung des Produkts oder anderen Eigentums führen können.

Sicherheitssymbole auf dem Produkt



VORSICHT
Siehe Handbuch



Doppelte
Abschirmung



Schutzleiteranschluß

Akku-Recycling

Dieses Produkt enthält Lithium-Ionen (Li-Ion)-Akkus, die am Ende Ihres Lebenszyklus recycelt oder sachgerecht entsorgt werden müssen. In Ihrer Gegend gelten möglicherweise spezielle gesetzliche Regelungen für die Sammlung und Entsorgung von Batterien und Akkus. Wenden Sie sich für nähere Informationen zum Recycling der Akkus an Ihren örtlichen Recycling-Betrieb für Elektronikprodukte oder an Ihre Tektronix-Niederlassung.

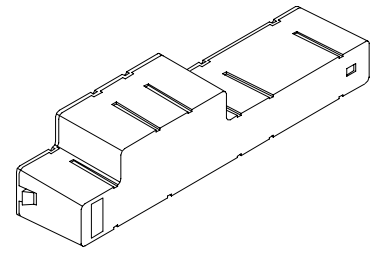


Li-ion

Transport und Lithium-Ionen-Akkus

Jeder Lithium-Ionen-Akku enthält weniger als 8 Gramm Lithium, die einzelnen Zellen jeweils weniger als 1,5 Gramm (gemessen nach ICAO-Standard (International Civil Aviation Organization)). Wenden Sie sich an Ihre Fluggesellschaft, um Näheres zu Gültigkeit und Umfang spezieller Bestimmungen für den Transport von Lithium-Ionen-Akkus zu erfahren.

Beschreibung



Der TDS3BATB wurde für den Einsatz in Oszilloskopen der Serie TDS3000/TDS3000B entworfen. Das 14,4 V DC -Akkupack besteht aus einer Reihe von Lithium-Ionen-Akkuzellen mit einem integrierten Ladegerät und Messgerät.

Firmware-Anforderungen

Die Firmware in Ihrem Oszilloskop der Serie TDS3000/TDS3000B muss Version 3.26 oder höher sein, damit die Messanzeige korrekt funktioniert.

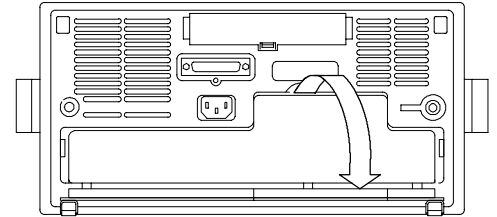
Wir haben für Sie der Lieferung des Akkupacks TDS3BATB die neueste Version der Geräte-Firmware beigelegt. Wenn Ihre Firmware aktualisiert werden muss, befolgen Sie die Installationsanleitung, die der Firmware beiliegt.

Sie können die Firmware auch von der Website von Tektronix unter www.tektronix.com herunterladen.

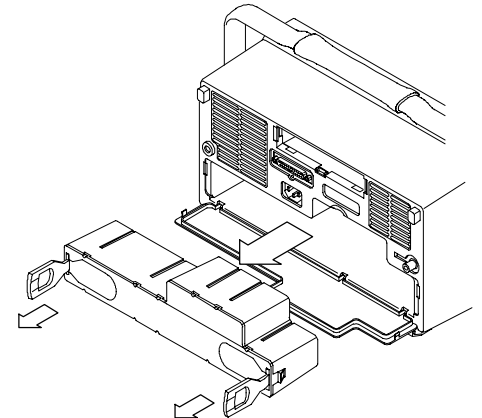
Entnehmen des Akkus

Führen Sie die folgenden Schritte durch, um den Akku zu entnehmen:

1. Öffnen Sie die Abdeckung des Akkufachs.



2. Heben Sie die Griffe an den Seiten des Akkus an, und ziehen Sie den Akku an diesen Griffen aus dem Oszilloskop.



Laden des Akkus

Der Akku wird automatisch geladen, wenn das Oszilloskop an das Stromnetz angeschlossen ist. Effizienteres Laden ist mit dem optionalen externen Ladegerät TDS3CHG möglich.

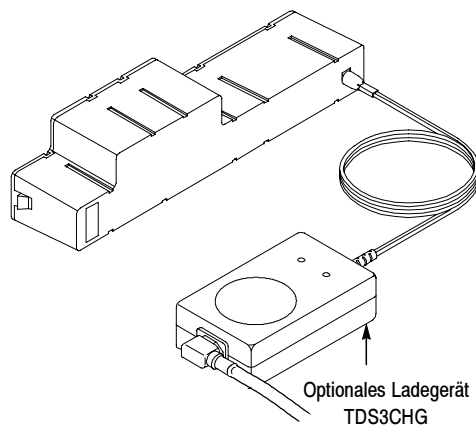
Wenn sich der Akku im Oszilloskop befindet, zeigt das Kapazitätssymbol (□) in der Anzeige die verbleibende Restladung an.

- Betreiben Sie das Oszilloskop nur mit dem Akku, wenn die Kapazitätsanzeige auf ausreichende Ladung hinweist. Andernfalls schaltet sich das Gerät automatisch aus.
- Um die Genauigkeit der Kapazitätsanzeige sicherzustellen, sollten Sie den Akku gelegentlich vollständig entladen, indem Sie das Oszilloskop betreiben, bis es sich selbsttätig ausschaltet.

HINWEIS. Das externe Ladegerät TDS3CHG kann die Ladung erhöhen und zu einer höheren Anzeige im Kapazitätssymbol führen. Finden spätere Ladungen im Oszilloskop statt, wird der Akku gegebenenfalls nicht vollständig geladen.

Konfiguration	Normale Ladezeiten
Akku wird bei ein- oder ausgeschaltetem Oszilloskop im Oszilloskop geladen	30 Stunden
Akku wird mit dem externen Ladegerät TDS3CHG geladen	5 Stunden

⚠ VORSICHT. Der Akku darf nur im Oszilloskop oder mit dem Ladegerät TDS3CHG geladen werden, um Beschädigungen zu vermeiden. Schließen Sie den Akku nicht an andere Stromquellen an.



HINWEIS. Laden Sie den Akku nach längerer Lagerung und vor dem ersten Einsatz vollständig auf.

Sie können den Akku vollständig entladen, indem Sie das Oszilloskop laufen lassen, bis es sich wegen Strommangels selbsttätig ausschaltet.

HINWEIS. Vermeiden Sie Aufladen und Nutzen des Akkus bei hohen Temperaturen, um die Lebensdauer des Akkus zu erhöhen und ein automatisches Ausschalten des Geräts zu verhindern. Lassen Sie den Akku auf Zimmertemperatur abkühlen, bevor Sie ihn laden oder verwenden.

Der Akku bricht das Laden unter folgenden Bedingungen ab:

- Der Akku ist vollständig geladen.
- Die Temperatur des Akkupacks überschreitet die erlaubte Betriebstemperatur (siehe unten stehende Tabelle).

Der Akku unterbricht den Ladevorgang im Oszilloskop der Serie TDS3000 unter folgenden Bedingungen automatisch:

- Der Akku ist vollständig entladen.
- Es tritt ein Fehlerstrom auf, der über 32 ms lang mehr als 5 A beträgt.

Austauschbare Teile

Erdungskabel	174-3997-00
--------------	-------------

Technische Daten

Stromaufnahme aus dem TDS3CHG	30 W, 18 V Gleichstrom
Ausgang	14.4 V Gleichstrom, 5400 mAh
Betriebstemperatur	0 °C bis 50 °C beim Entladen 0 °C bis 45 °C beim Laden
Lagertemperatur	-20 °C bis +50 °C, kurzfristig -20 °C bis +35 °C, mehr als drei Monate

Zertifikate und Richtlinien

Konformitätsdeklaration für Australien/Neuseeland – EMC

Entspricht den Richtlinien zur elektromagnetischen Verträglichkeit im Radiocommunications Act nach Maßgabe folgender Standards:

AS/NZS 2064.1/2 Industrial, Scientific, and Medical Equipment: 1992

EU-Konformitätsdeklaration – EMC
Entspricht dem Inhalt der Direktive 89/336/EEC zur elektromagnetischen Verträglichkeit, wenn es mit den in der Tabelle angegebenen Produkten eingesetzt wird. Beachten Sie die für das Produkt veröffentlichten EMC-Spezifikationen. Die Einhaltung der Richtlinie ist nicht gewährleistet, wenn es mit anderen Produkten eingesetzt wird.

FCC Compliance – EMC
Die Emissionen entsprechen dem FCC Code in Federal Regulations 47, Part 15, Subpart B, Class A Limits.

GEWÄHRLEISTUNG

Tektronix gewährleistet die Fehlerfreiheit hinsichtlich Material und Verarbeitung der von Tektronix hergestellten und vertriebenen Produkte für die Dauer von drei (3) Monaten nach dem Verkauf durch einen autorisierten Tektronix-Händler. Weist ein Produkt oder CRT in diesem Zeitraum einen Fehler auf, repariert Tektronix das Gerät oder tauscht es nach Maßgabe der Bedingungen in der vollständigen Gewährleistungsvereinbarung aus.

Wenden Sie sich an die nächstgelegene Tektronix-Vertriebsniederlassung, um diese Leistung in Anspruch zu nehmen oder eine Kopie der Gewährleistungsvereinbarung anzufordern.

AUSSER DEN IN DIESER KURZFASSUNG UND DEN IN DER AUSFÜHRLICHEN GEWÄHRLEISTUNGSVEREINBARUNG ERLÄUTERTEN ANSPRÜCHEN ÜBERNIMMT TEKTRONIX KEINERLEI GEWÄHRLEISTUNG IRGENDWELCHER ART, EINSCHLIESSLICH – OHNE DARAUF BESCHRÄNKT ZU SEIN – DER HANDELSÜBLICHKEIT UND DER EIGNUNG FÜR EINEN BESTIMMTEN ZWECK. IN KEINEM FALL HAFTET TEKTRONIX FÜR INDIREKTE, SPEZIELLE ODER FOLGESCHÄDEN.

Instrucciones para el conjunto de baterías recargables TDS3BATB

071-0900-01

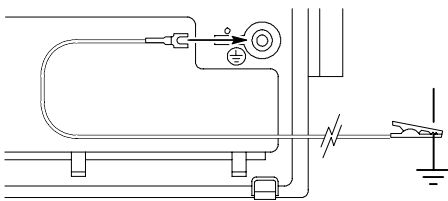
5

Resumen de seguridad

Para evitar peligros potenciales, use este producto sólo en la forma en que se indica.

Para evitar incendios o daños personales

Proporcione al producto una conexión de tierra. Para que el funcionamiento sea seguro, el chasis del osciloscopio debe mantener la conexión a tierra, incluso si está funcionando con baterías. Esta protección se proporciona en el momento de conectar el cable suministrado por Tektronix de toma a tierra del terminal del panel posterior del osciloscopio a la toma de tierra. Si utiliza un cable de tierra diferente, debe tener un calibre de 18 o mayor.



Recargue las baterías adecuadamente. Recargue las baterías sólo con el ciclo de recarga y temperatura recomendados.

Use el recargador de baterías adecuado. Utilice sólo los osciloscopios de la serie TDS3CHG o TDS3000/TDS3000B para cargar el conjunto de baterías TDS3BATB.

No haga funcionar el aparato sin las cubiertas. No haga funcionar este producto sin las cubiertas o paneles.

No haga funcionar el aparato si sospecha que falla. Si sospecha que el producto puede estar dañado, haga que lo inspeccione personal técnico cualificado.

Proporcione la ventilación necesaria. Consulte las instrucciones de instalación del manual de usuario de la serie TDS3000/TDS3000B para ver los detalles de instalación del producto de forma que tenga una ventilación adecuada.

No haga funcionar el aparato en entornos húmedos o mojados.

No haga funcionar el aparato en una atmósfera explosiva.

Mantenga limpias y secas las superficies del producto.

Términos de seguridad de este manual

! **PRECAUCIÓN.** Estos términos identifican las condiciones o prácticas que pueden ocasionar daños a este equipo o a otras propiedades.

Símbolos de seguridad del producto



PRECAUCIÓN
Consulte el manual



Aislamiento
doble



Terminal de
protección de toma
a tierra

Reciclaje de baterías

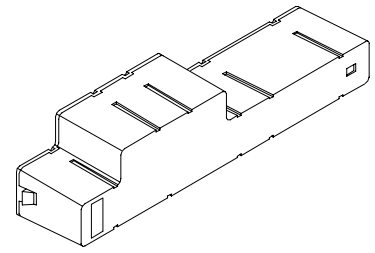
Este producto contiene baterías de ión de litio (Li-ion) que deben reciclarse o tratarse debidamente cuando finalice el ciclo de vida del producto. Tenga en cuenta las leyes que regulen la recogida y el reciclaje de baterías que pueda haber en su comunidad. Póngase en contacto con la autoridad competente o con su representante de Tektronix para obtener ayuda sobre el reciclaje de las baterías.



Transporte y baterías de ión de litio

Cada paquete de baterías de ión de litio TDS3BATB contiene menos de 8 gramos de litio, con baterías individuales, cada una de las cuales contiene menos de 1,5 gramos de litio, según medidas tomadas con los estándares de la Organización de Aviación Civil Internacional (OACI). Consulte con la compañía aérea si aplica algún requisito especial para el transporte de baterías de ión de litio.

Descripción



El TDS3BATB se usa con los osciloscopios de la serie TDS3000/TDS3000B. El conjunto de baterías de 14,4 voltios de corriente directa consiste en una serie de baterías de ión de litio con un cargador e indicador integrados.

Requisitos de firmware

Para que el indicador de combustible funcione correctamente el osciloscopio de las series TDS3000 y TDS3000B debe disponer de la versión 3.26 del firmware.

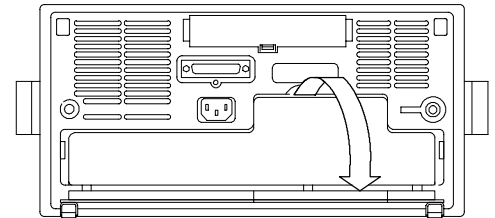
Para su comodidad, el conjunto de baterías TDS3BATB incluye la última versión del firmware del instrumento. Si necesita actualizar el firmware, siga las instrucciones de instalación que se proporcionan con el mismo.

También puede descargar el firmware desde el sitio Web de Tektronix en www.tektronix.com.

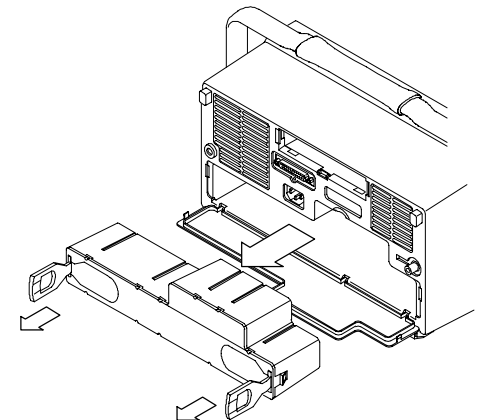
Extracción del conjunto de baterías

Para quitar la batería, siga estos pasos:

1. Abra el compartimento de la batería.

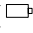


2. Levante las asas laterales de la batería y tire de ellas para extraer la batería del osciloscopio.



Cargar las baterías

La batería se carga automáticamente al conectar el osciloscopio a la línea de alimentación. Si desea que la carga sea más eficaz, utilice el cargador externo opcional (TDS3CHG).

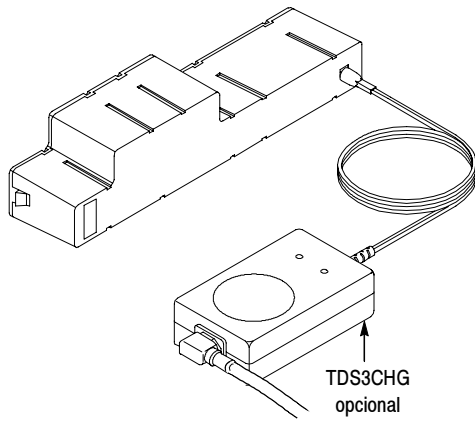
Si la batería se encuentra dentro del osciloscopio, el icono en forma de indicador () de la pantalla muestra el nivel de carga.

- Para evitar que las baterías se desconecten automáticamente, haga funcionar el osciloscopio con las baterías sólo cuando el indicador muestre que hay carga suficiente.
- Para asegurar la precisión del indicador, deje funcionar de vez en cuando al osciloscopio con las baterías hasta que éstas se apaguen automáticamente.

NOTA. El cargador externo TDS3CHG puede aumentar la carga disponible y situar el indicador a un nivel más alto. Las cargas subsiguientes al usar el osciloscopio pueden indicar que la carga no es completa.

Configuración	Tiempo de carga típico
Las baterías se cargan en el osciloscopio esté éste apagado o encendido.	30 horas
Carga de baterías con el cargador externo TDS3CHG.	5 horas

PRECAUCIÓN. Para evitar daños a las baterías, utilice sólo el osciloscopio o el recargador de baterías TDS3CHG para cargarlo. No conecte ninguna otra fuente de voltaje a las baterías.



NOTA. Cargue las baterías completamente antes de usarlas por primera vez o después de un almacenamiento prolongado.

Para descargar por completo las baterías, deje funcionando el osciloscopio con éstas hasta que se produzca el apagado automático.

NOTA. Para alargar la vida de las baterías y evitar que se apague el aparato, evite usarlas o cargarlas a altas temperaturas. Para obtener los mejores resultados, deje que las baterías se enfríen a temperatura ambiente antes de usarlas o al cargarlas.

Las baterías dejan de cargarse en las siguientes condiciones:

- Las baterías ya están completamente cargadas
- La temperatura del conjunto de baterías supera la temperatura de funcionamiento según las especificaciones de la tabla siguiente.

Las baterías se apagan y desconectan de los osciloscopios de la serie TDS3000/TDS3000B en las siguientes circunstancias:

- Las baterías están completamente descargadas
- Fallo de corriente que supera los 5 A durante más de 32 ms.

Piezas sustituibles

Cable de tierra	174-3997-00
-----------------	-------------

Especificaciones

Entrada desde TDS3CHG	30 W, 18 VDC
Salida	14.4 VDC, 5400 mAh
Temperatura de funcionamiento	0°C a 50°C, descargando 0°C a 45°C, cargando
Temperatura de almacenamiento	-20°C a +50°C, a corto plazo -20°C a +35°C, a largo plazo

Certificados y conformidades

Declaración de conformidad de emisiones electromagnéticas (EM) para Australia/Nueva Zelanda

Cumple las provisiones de EM del acta de radiocomunicaciones según los estándares siguientes:

AS/NZS 2064.1/2 Equipamiento industrial, científico y médico: 1992

Declaración de conformidad de emisiones electromagnéticas (EM) de la CE Cumple con los propósitos de la Directiva 89/336/EEC de compatibilidad electromagnética si se usa con los productos indicados en la tabla de especificaciones. Consulte las especificaciones de EM publicadas para el producto indicado. Puede no cumplir con los propósitos de la directiva si se usa con otros productos.

Compatibilidad FCC. Emisiones electromagnéticas: Emisiones compatibles con el código FCC de regulaciones federales 47, Parte 15, Subparte B, Clase Límites A

RESUMEN DE GARANTÍA

Tektronix garantiza que el producto que fabrica y vende está libre de defectos en el material y en la mano de obra por un periodo de tres (3) meses desde la fecha de envío desde un distribuidor Tektronix autorizado. Si un producto o tubo de rayos catódicos se demostrara defectuoso dentro del periodo respectivo, Tektronix proporcionará la reparación o sustitución según se describe en la declaración de garantía completa.

Para solicitar servicio u obtener una copia de la declaración de garantía completa, póngase en contacto con la oficina de ventas y servicio de Tektronix más cercana.

SALVO POR LO DISPUESTO EN ESTE RESUMEN O EN LA DECLARACIÓN DE GARANTÍA COMPLETA, TEKTRONIX NO OFRECE GARANTÍA DE NINGUNA CLASE, SEA EXPRESA O IMPLÍCITA, INCLUYENDO SIN LIMITACIONES LAS GARANTÍAS IMPLÍCITAS DE COMERCIABILIDAD E IDONEIDAD PARA FINES CONCRETOS. EN NINGÚN CASO TEKTRONIX SERÁ RESPONSABLE DE DAÑOS INDIRECTOS, ESPECIALES O CONSECUENCIALES.

TDS3BATB
充電式バッテリー・パック
取扱説明書

071-0900-01

バッテリーに正しく充電してください。バッテリー・パックの充電は、推奨温度の下で、推奨される充電サイクルでのみ行うようにしてください。

正しいバッテリー充電器を使用してください。TDS3BATB バッテリー・パックの充電には、必ず TDS3CHG バッテリー充電器か TDS3000/TDS3000B シリーズのオシロスコープを使用してください。


カバーを外した状態で動作させないでください。カバーやパネルを外した状態で本製品を動作させないでください。

故障の疑いがあるときは動作させないでください。本製品に故障の疑いがある場合は、資格のあるサービス担当者に検査してもらってください。

適切に通気してください。適切な通気を確保できるように製品を設置する方法については、TDS3000/TDS3000B シリーズのユーザ・マニュアルにある設置手順を参照してください。

湿気の多いところで動作させないでください。爆発しやすい環境で動作させないでください。製品表面を清潔で乾燥した状態に保ってください。

この説明書での安全に関する表記

 **注意:** 「注意」には、本製品やその他の資産に損傷を引き起こす可能性のある状態や行為を示します。

製品に付いている安全に関するマーク

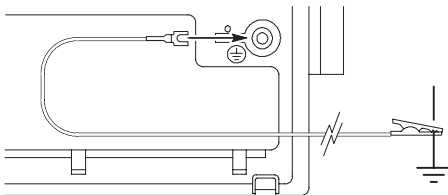


安全にご使用いただくために

安全にご使用いただくために、本製品の指示に従ってください。

火災や人体への損傷を避けるには

本製品を接地してください。安全のため、バッテリー電源で使用する場合でも、必ずオシロスコープ本体を接地してください。接地するには、オシロスコープの後部パネルにある端子とアースを付属の接地ケーブルで接続します。これ以外の接地ケーブルを使用する場合は、18 ゲージ以上のものを使用してください。



バッテリーのリサイクル

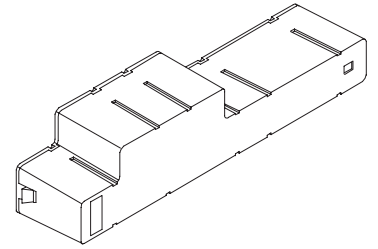
本製品には、LiIon (リチウム・イオン) バッテリーが使用されています。使用済みの LiIon バッテリーは、リサイクルするか、適切に廃棄する必要があります。使用済みバッテリーの収集方法および廃棄方法は、お住まいの地域での方法に従ってください。バッテリー・パックのリサイクルについては、お近くの電気製品リサイクル業者、関連機関、または当社製品取扱店までご連絡ください。



輸送と LiIon バッテリー

国際民間航空機関 (ICAO) 規格による測定結果では、TDS3BATB LiIon バッテリー・パックに含まれるリチウムは、バッテリー・セル 1 個につき 1.5 グラム未満、全体で 8 グラム未満です。LiIon バッテリー・パックの輸送に関する特別な要件の適用および取り決めについては、航空会社にお問い合わせください。

説明



TDS3BATB は、TDS3000/TDS3000B シリーズのオシロスコープ用のバッテリー・パックです。14.4 VDC バッテリー・パックは、複数の LiIon バッテリー・セルと内蔵充電器およびゲージで構成されています。

ファームウェア必要条件

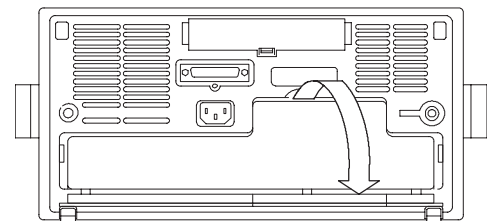
TDS3000/TDS3000B シリーズのオシロスコープのファームウェアがバージョン 3.26 以降でないと、残量ゲージが正しく機能しません。

最新バージョンのファームウェアは、TDS3BATB バッテリー・パックに同梱されています。ファームウェアを更新する必要がある場合は、ファームウェア付属の説明書にあるインストール手順に従ってください。ファームウェアは、テクトロニクスホームページ (<http://www.tektronix.com>) からダウンロードすることもできます。

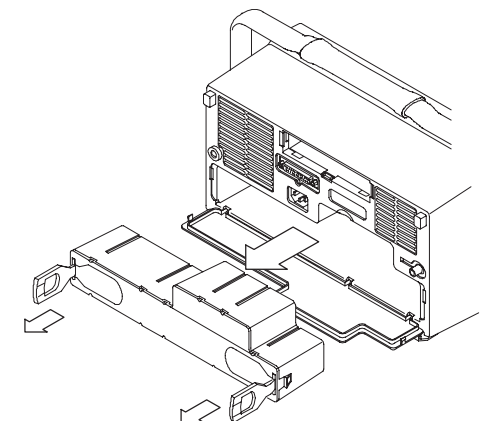
バッテリー・パックの取り外し

バッテリー・パックを取り外すには、次の手順を実行します。

1. バッテリー収納部のふたを開きます。



2. バッテリー・パックの両側のハンドルを持ち上げ、それを使ってバッテリー・パックをオシロスコープから引き出します。



バッテリー・パックの充電

バッテリー・パックの充電は、オシロスコープが電源に接続されているときに自動的に行われます。より効率よく充電を行うには、オプションの外部充電器 (TDS3CHG) を使用してください。

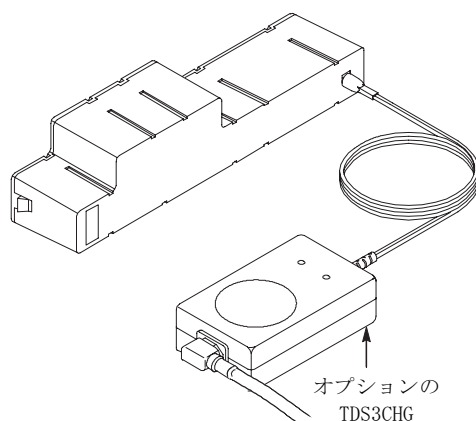
バッテリー・パックをオシロスコープに装着しているときには、ディスプレイのゲージ・アイコン () にバッテリー残量が表示されます。

- バッテリー・パックの自動シャット・ダウンを避けるには、ゲージに十分な残量が表示されているときにのみバッテリー・パックでオシロスコープを稼働させるようにしてください。
- ゲージが正しいことを確認するために、ときどき自動シャット・ダウンが発生するまでバッテリー・パックでオシロスコープを稼働させてください。

注: TDS3CHG 外部充電器を使用すると、利用可能な残量が増え、ゲージが高いレベルにリセットされる場合があります。この場合、これ以降オシロスコープを使用して充電しても、バッテリーの残量がいっぱいにならない可能性があります。

構成	一般的な充電時間
オシロスコープの電源をオンまたはオフにした状態での、オシロスコープを使用したバッテリー・パックの充電	30 時間
TDS3CHG 外部充電器を使用したバッテリー・パックの充電	5 時間

注意: バッテリー・パックの損傷を避けるために、バッテリー・パックの充電には、オシロスコープまたは TDS3CHG バッテリー充電器のみを使用してください。他の電圧ソースにはバッテリー・パックを接続しないでください。



注: 初めてバッテリー・パックを使用する前、および長期間の保管後に使用する場合には、バッテリー・パックを完全に充電してください。

バッテリー・パックを完全に放電するには、自動シャット・ダウンが発生するまでオシロスコープをバッテリー・パックで稼働させてください。

注: バッテリー・パックの消費を抑え、シャット・ダウンを防止するために、バッテリー・パックを高温の環境下で動作させたり充電したりしないでください。最適な状態を保つために、バッテリー・パックの使用前および充電前には、バッテリー・パックを室温まで冷やしてください。

バッテリー・パックは、以下の条件下で充電を中止します。

- バッテリー・パックが完全に充電された場合
- バッテリー・パックの温度が下の表に示す動作温度を超えた場合

バッテリー・パックは、次の条件下でシャット・ダウンし、TDS3000/TDS3000B シリーズのオシロスコープから自身を切断します。

- バッテリー・パックが完全に放電された場合
- 5A を超える漏電が 32ms 以上継続した場合

交換部品

接地ケーブル 174-3997-00

仕様

TDS3CHG からの入力	30W、18VDC
出力	14.4VDC、5400mAh
動作温度	0°C ~ 50°C、放電時 0°C ~ 45°C、充電時
保存温度	-20°C ~ +50°C、短期間 -20°C ~ +35°C、長期間

規格と承認

オーストラリア / ニュージーランド適合宣言 (EMC)	
以下の規格による無線通信法の EMC 規定に適合しています。	
AS/NZS 2064.1/2	産業、科学、および医療機器、1992 年
EC 適合宣言 (EMC)	仕様表に規定された製品と共に使用した場合は、指令 89/336/EEC 電磁環境両立性に適合します。規定した製品については、公開されている EMC 規定を参照してください。規定した製品以外と共に使用する場合は、指令に適合しない可能性があります。
FCC 適合 (EMC)	FCC 連邦規制基準 47 第 15 部下位区分 B、クラス A の制限に適合します。

保証規定

Tektronix では、当社が製造販売する製品において、認定された当社代理店による出荷の日から 3 か月間、材料およびその仕上がりについて欠陥がないことを保証します。この保証期間内に製品または CRT に欠陥があると判明した場合、当社は、所定の保証報告書に基づき、修理または交換を行います。修理の手続きまたは所定の保証報告書の入手方法については、当社の最寄の代理店にお問い合わせください。

本要約内または適切な保証報告書に規定する場合を除き、当社は、商業性および特定目的に対する合致に関するあらゆる黙示的な保証など、明示または暗示を含むいかなる保証も行いません。当社は、いかなる場合においても、間接的損害、特別な損害、または付随的損害の責任を負いません。

Tektronix の連絡先

電話番号	1-800-833-9200*
住所	Tektronix, Inc. 部署名または個人名 (わかる場合) 14200 SW Karl Braun Drive P. O. Box 500 Beaverton, OR 97077 USA
ホームページ	http://www.tektronix.com
販売サポート	1-800-833-9200、オプション 1 を選択してください *
サービスサポート	1-800-833-9200、オプション 2 を選択してください *
技術サポート	電子メール : techsupport@tektronix.com 1-800-833-9200、オプション 3 を選択してください * 6:00a.m. ~ 5:00p.m. 太平洋標準時

* この電話番号は北米でのフリーダイヤルです。営業時間外の場合は、ボイス・メールにメッセージを録音してください。北米以外からの場合は、当社の営業所または代理店にお問い合わせください。営業所のリストについては、当社ホームページを参照してください。

Instruções sobre o Pacote de Bateria Recarregável TDS3BATB

071-0900-01

Recarregue a bateria adequadamente. Recarregue o pacote da bateria apenas durante o ciclo de carga recomendado, à temperatura recomendada.

Utilize o carregador de bateria apropriado. Utilize apenas o TDS3CHG ou o osciloscópio série TDS3000/TDS3000B para carregar a bateria TDS3BATB.

Não utilize o produto sem tampas. Não utilize este produto com as tampas ou com os painéis removidos.

Não utilize o produto com suspeita de falhas. Se suspeitar da existência de danos ao produto, submeta-o à inspeção por técnicos qualificados.

Forneça ventilação adequada. Consulte as instruções de instalação no Manual do Usuário da Série TDS3000/TDS3000B para obter detalhes sobre a instalação do produto, de modo que tenha a ventilação adequada.

Não utilize o produto em condições de umidade.

Não utilize o produto em ambientes explosivos.

Mantenha as superfícies do produto limpas e secas.

Condições de segurança neste manual

! **CUIDADO.** Estas declarações identificam condições ou práticas que podem provocar danos ao equipamento ou outras propriedades.

Símbolos de segurança contidos no produto


CUIDADO
Consulte o manual


Isolamento Duplo


Terminal Protetor de Conexão Terra (Terra)

7

Resumo de Segurança

Para evitar possíveis riscos, utilize este produto apenas conforme especificado.

Para evitar incêndio ou ferimentos

Conecte o produto à terra. Para obter um funcionamento seguro, o chassis do osciloscópio deve permanecer no potencial de conexão terra mesmo quando estiver sendo utilizado com alimentação elétrica por bateria. Esta proteção é obtida quando se liga o fio de conexão terra fornecido pela Tektronix do terminal localizado no painel traseiro do osciloscópio à conexão terra. Se utilizar um fio de conexão terra diferente, deverá ser de calibre 18 ou maior.

Reciclagem da bateria

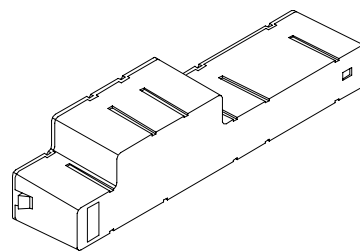
Este produto contém baterias de íon de lítio que devem ser recicladas ou descartadas adequadamente após o fim da vida útil do produto. Podem existir determinadas exigências legais para a coleta de baterias inutilizadas no seu país. Entre em contato com o responsável local pela reciclagem de eletrônicos, com as autoridades legais ou com o representante local da Tektronix para obter ajuda sobre a reciclagem das baterias.



Transporte e baterias de íons de lítio (Li-Ion)

Cada conjunto de baterias de íons de lítio TDS3BATB contém menos de 8 gramas de lítio e cada uma das células contém menos de 1,5 grama de lítio, conforme medido pelos padrões da ICAO (International Civil Aviation Organization). Consulte a companhia aérea para verificar se há regulamentações específicas sobre o transporte desse tipo de material.

Descrição



A TDS3BATB é projetada para utilização com osciloscópios Série TDS3000/TDS3000B. A bateria 14.4 VDC consiste em um conjunto de células de bateria de íon de lítio, com um carregador e um medidor embutidos.

Requisitos do Firmware

Para que o medidor de energia funcione adequadamente, o firmware do seu osciloscópio da série TDS3000/TDS3000B deve ser da Versão 3.26 ou mais recente.

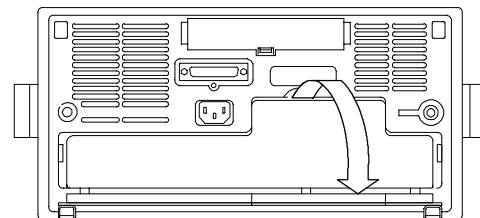
Para sua conveniência, a versão mais recente do firmware do instrumento acompanha a bateria TDS3BATB. Caso seja necessário atualizar o firmware, siga as instruções que o acompanham.

Também é possível fazer o download do firmware no site da Tektronix na Web: www.tektronix.com.

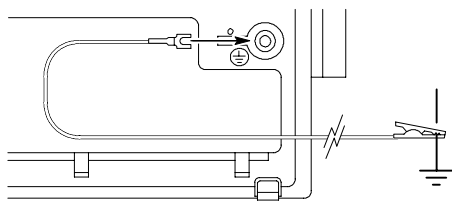
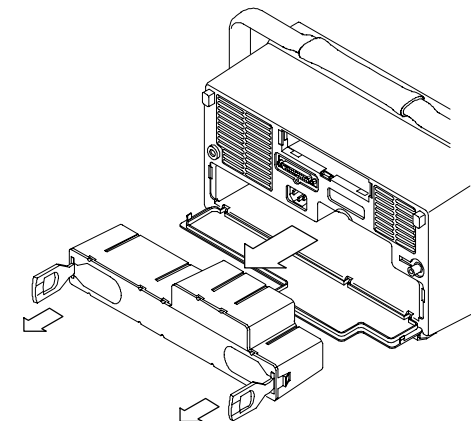
Remoção da Bateria

Para remover a bateria, siga estas etapas:

1. Abra a tampa do compartimento da bateria.




2. Levante as alças localizadas em cada lateral do pacote da bateria e utilize-as para retirar o pacote da bateria do osciloscópio.



Carga da Bateria


O pacote da bateria é carregado automaticamente quando o osciloscópio é conectado à alimentação elétrica de linha. Para obter uma carga mais eficiente, utilize o carregador externo opcional (TDS3CHG).

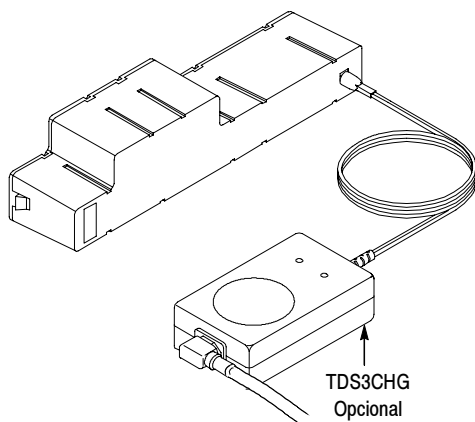
Quando o pacote da bateria está no osciloscópio, o ícone do medidor () exibido no display indica a quantidade de carga.

- Para evitar o desligamento automático do pacote de bateria, utilize o osciloscópio com alimentação por bateria apenas quando o medidor indicar a existência de carga suficiente.
- Para assegurar a precisão do medidor, deixe ocasionalmente que o osciloscópio seja alimentado pela bateria até ocorrer o desligamento automático.

OBSERVAÇÃO. O carregador externo TDS3CHG pode aumentar a carga disponível e redefinir o medidor para um nível mais alto. As cargas subsequentes por intermédio do osciloscópio podem indicar menos do que uma carga total.

Configuração	Tempo de carga normal
Pacote da bateria sendo carregado no osciloscópio, com o osciloscópio ligado ou desligado	30 horas
Pacote da bateria sendo carregado com o carregador externo TDS3CHG	5 horas

 **CUIDADO.** Para evitar danos ao pacote da bateria, utilize somente o osciloscópio ou o carregador de bateria TDS3CHG para carregá-lo. Não conecte qualquer outra fonte de voltagem à bateria.



OBSERVAÇÃO. Carregue completamente o pacote da bateria antes de utilizá-lo pela primeira vez ou depois de um armazenamento prolongado.

Para descarregar completamente o pacote da bateria, continue utilizando o osciloscópio com a bateria até ocorrer o desligamento automático.

OBSERVAÇÃO. Para prolongar a vida útil da pacote da bateria e evitar o desligamento, não o utilize ou carregue a temperaturas elevadas. Para obter os melhores resultados, deixe-o esfriar até a temperatura ambiente antes de utilizá-lo ou carregá-lo.

O pacote da bateria interrompe a carga sob as seguintes condições:

- A bateria está totalmente carregada
- A temperatura da bateria excede a especificação indicada na tabela a seguir.

A bateria é desligada e se desconecta do osciloscópio série TDS3000/TDS3000B sob as seguintes condições:

- A bateria está totalmente descarregada
- Há uma fuga de corrente que excede 5 A por mais de 32 ms.

Peças Substituíveis

Fio de conexão terra 174-3997-00

Especificações

Entrada de TDS3CHG	30 W, 18 VDC
Saída	14.4 VDC, 5400 mAh
Temperatura de Funcionamento	0°C a 50°C, descarregando 0°C a 45°C, carregando
Temperatura de Armazenamento	-20°C a +50°C, curto prazo -20°C a +35°C, longo prazo

Certificações e conformidades

Declaração de Conformidade da Austrália/Nova Zelândia – EMC

Está em conformidade com a provisão do Ato de Radiocomunicação EMC, de acordo com o(s) seguinte(s) padrão(ões):

AS/NZS 2064.1/2 Equipamento Industrial, Científico e Médico: 1992

Declaração de Conformidade da CE – EMC Atende a finalidade da Diretiva 89/336/EEC referente a Compatibilidade Eletromagnética quando utilizada com o(s) produto(s) indicados na tabela de especificações. Consulte a especificação publicada pela EMC referente ao produto indicado. É possível que não atenda a finalidade da diretiva se for utilizado com outros produtos.

Conformidade FCC – EMC As emissões estão em conformidade com o Código de Regulamentos Federais FCC 47, Parte 15, Subparte B, Limites de Classe A.

RESUMO DA GARANTIA

A Tektronix garante que os produtos que fabrica e vende não apresentarão defeitos em materiais ou acabamentos durante um período de (3) meses a partir da data de entrega por um distribuidor Tektronix autorizado. Se algum produto ou CRT apresentar defeitos dentro do respectivo período, a Tektronix providenciará o conserto ou a substituição, conforme descrito na declaração completa de garantia.

Para programar manutenção ou obter uma cópia da declaração completa de garantia, entre em contato com o escritório de vendas e manutenção da Tektronix mais próximo.

COM EXCEÇÃO DO QUE ESTÁ MENCIONADO NESTE RESUMO OU NA DECLARAÇÃO DE GARANTIA APLICÁVEL, A TEKTRONIX NÃO FORNECE GARANTIA DE QUALQUER TIPO, EXPRESSA OU IMPLÍCITA, INCLUINDO SEM LIMITES AS GARANTIAS DE COMERCIALIZAÇÕES E AJUSTES VISANDO A UMA DETERMINADA FINALIDADE. EM NENHUMA HIPÓTESE A TEKTRONIX ASSUMIRÁ A RESPONSABILIDADE POR DANOS INDIRETOS, ESPECIAIS OU CONSEQUENTES.

TDS3BATB 可再充电电池组说明

071-0900-01

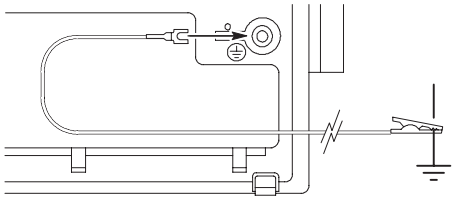
8

安全概要

为避免可能的危险，请务必按照规定使用本产品。

避免火灾和人身伤害

将产品接地。作为安全操作，即使使用电池操作，示波器机箱也必须保持与地电势相同的电势。使用 Tektronix 提供的地线将示波器的后面板接地时，即可提供这种保护。如果使用其它地线，它必须是 18 电量计或更大。



正确充电。只能在推荐的温度下、采用推荐的充电周期给电池组充电。

使用正确的充电器。只能使用 TDS3CHG 或 TDS3000/TDS3000B 系列的示波器给 TDS3BATB 电池组充电。

请勿开盖操作。外盖或面板打开时请勿操作本产品。

怀疑产品出现故障时切勿操作。如果您怀疑此产品已损坏，可请合格的维修人员进行检查。

保持适当的通风。请参阅《TDS3000/TDS3000B 系列用户手册》中的安装说明，了解如何安装本产品以保证适当的通风。

请勿在潮湿环境下操作。

请勿在易燃易爆的环境下操作。

保持产品表面的清洁和干燥。

本手册的安全性条款



注意：这些声明指出了可能会对此产品或其它财产造成损坏的状况和行为。

产品上的安全标识



注意
请参阅手册



双层
绝缘



保护性接地端

电池回收

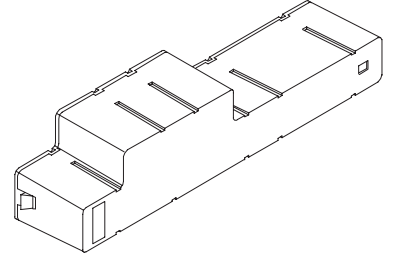
本产品包含锂 (Li) 离子电池，在电池使用寿命结束时必须正确地回收或处理。您所在的地区对电池收集和回收可能有具体的法律规定。请与当地电子元件回收商、相关的法律机构或您的 Tektronix 代理商联系，以获得有关电池组回收方面的帮助。



运输与锂 (Li) 离子电池

根据国际民用航空组织 (ICAO) 标准的规定，每个 TDS3BATB 锂离子电池组含锂量应少于 8 克，每个电池的含锂量应少于 1.5 克。请向航空公司咨询，了解锂离子电池组特殊运输要求的适用范围和规定。

说明



TDS3BATB 适用于 TDS3000/TDS3000B 系列示波器。14.4 VDC 电池组由一组锂离子电池和内置充电器及电量计组成。

固件要求

TDS3000/TDS3000B 系列示波器中的固件必须是 3.26 或更高版本，电量计才能正常工作。

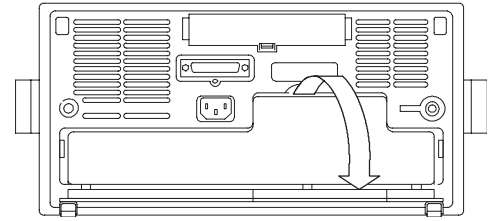
为了用户使用方便，TDS3BATB 电池组中附带有仪器固件的最新版本。如果需要更新您的固件，请遵照随固件提供的安装说明。

您也可以从 Tektronix 网站 www.tektronix.com 下载固件。

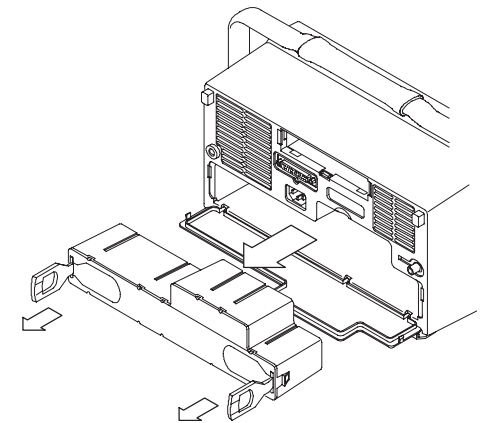
取出电池组

要取出电池组，请执行以下步骤：

1. 打开电池盒。



2. 向上推动电池组两端的把手，直到把电池组推出示波器。



电池组充电

当示波器接通电源时，电池组会自动充电。为了更有效地充电，请使用可选的外部充电器 (TDS3CHG)。

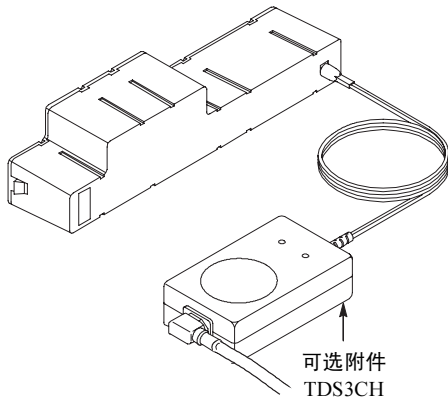
电池组在示波器中时，显示屏上有一个电量计图标 (□) 会指明充电量。

- 为了避免电池组断电，请仅在电量计指明已完全充电时才使用电池组操作示波器。
- 为了保证电量计的准确性，请偶尔使用电池组操作示波器，直到电池组自动断电。

注释： TDS3CHG 外部充电器可能会增加可充电荷，并将电量计重置到一个较高的电平。随后使用示波器充电时，指示的电量可能会低于完全充电后的电荷。

配置	典型的充电时间
在示波器打开或关闭状态下使用示波器给电池组充电	30 小时
使用 TDS3CHG 外部充电器给电池组充电	5 小时

注意： 为了避免损坏电池组，请仅使用示波器或 TDS3CHG 电池充电器给电池组充电。不要将其它任何电压源连接到电池组。



注释： 首次使用电池组之前或长期搁置未使用之后，请完全充电。

要将电池组完全放电，请持续使用电池组操作示波器，直到自动断电。

注释： 为了延长电池组的使用寿命并防止断电，请不要在高温下使用电池组或充电。使用电池组或充电之前，最好让其冷却至室温。

以下情况下，电池组会停止充电：

- 电池组已完全充电。
- 电池组的温度超过了下表中规定的操作温度。

在以下情况下，电池组将断电，并断开与 TDS3000/TDS3000B 系列示波器的连接：

- 电池组已完全放电。
- 在持续时间超过 32 ms 内存在强度超过 5 A 的故障电流。

可替换部件

地线	174-3997-00
----	-------------

技术规格

TDS3CHG 输入	30 W, 18 VDC
输出	14.4 VDC, 5400 mAh
操作温度	0°C 至 50°C (放电) 0°C 至 45°C (充电)
存储温度	-20°C 至 +50°C (短期) -20°C 至 +35°C (长期)

认证和符合性

澳大利亚 / 新西兰一致性声明 - EMC

符合“Radiocommunications Act”（无线电通信法）的 EMC 规定的以下标准：

AS/NZS 2064.1/ 工业、科研和医疗设备：1992 2

EC 一致性声明 - EMC 随“技术规格”表中指明的产品使用时，符合 Directive 89/336/EEC 中有关电磁兼容性的要求。请参阅针对指出的产品发布的 EMC 技术规格。随其它产品使用时，可能不符合该指令的要求。

FCC 符合性 - EMC 符合 FCC 法规的联邦规章第 47 条第 15 部分 B 子部分 A 类限制的要求。

保修概要

Tektronix 保证所生产和销售的产品，从授权 Tektronix 分销商发货日期开始的 3 个月期间，不会出现材料和工艺缺陷。如果产品或阴极射线管在保修期限内确有缺陷，则 Tektronix 将按照完整的保修声明所述，提供修理或更换服务。

若需要服务或索取保修声明的完整副本，请与最近的 Tektronix 销售和服务办事处联系。

除此概要或适用的保修声明中提供的保修之外，TEKTRONIX 不作任何形式的、明确的或暗示的保修保证，包括但不限于对适销性和特殊目的适用性的隐含保修。TEKTRONIX 对间接的、特殊的或由此产生的损坏概不负责。

Tektronix 联系信息

电话	1-800-833-9200*
地址	Tektronix, Inc. 部门或姓名 (如果已知) 14200 SW Karl Braun Drive P.O. Box 500 Beaverton, OR 97077 USA
网址	www.tektronix.com
销售支持	1-800-833-9200, 请选 1*
服务支持	1-800-833-9200, 请选 2*
技术支持	电子邮件: techsupport@tektronix.com 1-800-833-9200, 请选 3* 上午 6:00 - 下午 5:00 (美国西部标准时间)

* 在北美地区，可免费拨打此电话。如果是在办公时间之后拨打，请留言。如果在北美以外地区，请与 Tektronix 销售办事处或分销商联系；访问 Tektronix 的网站可获得办事机构详细情况列表。

TDS3BATB 可充電電池組指示 071- 0900- 01

將電池正確充電。只能在建議的溫度下，以建議的充電週期將電池組重新充電。

使用適當的電池充電器。只能使用 TDS3CHG 或 TDS3000/TDS3000B 系列示波器來為 TDS3BATB 電池組充電。

請勿在蓋子未蓋上之前即進行操作。如果蓋子或是面板被取下，請勿操作本產品。

只要您懷疑發生故障，就不要操作。若您懷疑本產品已損壞，請讓合格的維修人員進行檢查。


保持空氣的流通。請參考 TDS3000/TDS3000B 系列使用手冊的安裝說明，詳細瞭解如何安裝產品使其具有良好的通風。

請勿在潮濕的狀態下操作。

請勿在易燃易爆的空氣中操作。

請維持產品表面的清潔與乾燥。

本手冊的安全條款

 **小心：警告聲明中，指明可導致損害此產品或其他資產的情況或操作。**

產品上的安全符號



小心
參閱手冊



雙重
絕緣



保護接地端子

電池回收

本產品內附的鋰電池，必須在產品壽命終止時，進行回收或加以適當處理。您所居住地區對於電池的收集或處理方面可能訂有特別的法規。請聯繫您當地的電器回收商、相關執法單位、或您的 Tektronix 業務代表，以取得電池組回收的協助。

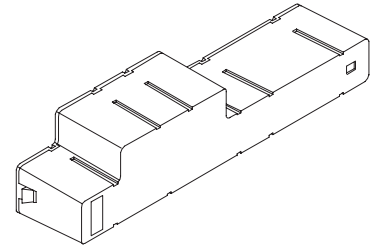


Li-ion

運輸與鋰電池

每一組 TDS3BATB 鋰電池組的鋰含量少於 8 克，每顆電池內含的鋰則少於 1.5 克（依「國際國內航空組織 (International Civil Aviation Organization, ICAO)」標準測量）。請洽詢航空公司有關適用性的規定，並瞭解任何特殊的鋰電池運輸需求。

說明



TDS3BATB 可與 TDS3000/TDS3000B 系列示波器搭配使用。14, 4 VDC 電池組內附有一組鋰電池、內建充電器及量錶。

韌體需求

TDS3000/TDS3000B 系列示波器的韌體必須是 3, 26 版或更新版本，使能量量錶的運作正常。

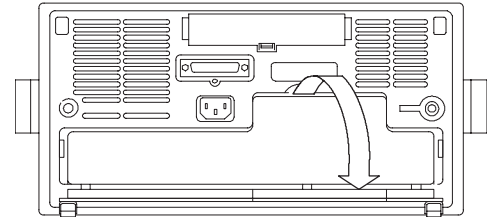
為了您的方便，最新版的儀器韌體隨附 TDS3BATB 電池組。若您需要更新韌體，請依照韌體內附的安裝指示進行。

您也可以從 Tektronix 的網站 www.tektronix.com 下載韌體。

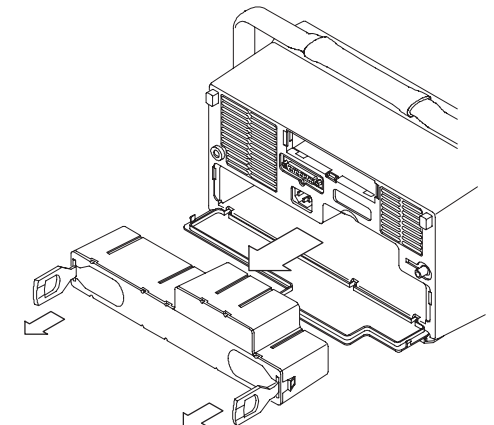
取出電池組

若要取出電池組，請依照下列步驟：

1. 開啟電池盒的蓋子。



2. 提起電池組兩側的控桿，再拉住控桿，將電池組拉出示波器。

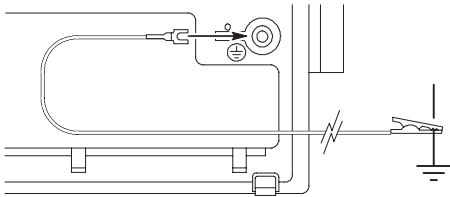


安全摘要

為避免潛在的危險，請僅依照指示使用此產品。

避免引燃或受傷

將產品接地。為了安全操作，示波器底盤必須維持在接地電位中，即使以電池電力操作也一樣。當您將 Tektronix 提供的接地導線從示波器的背面板端子接地時，系統就提供這種保護。如果您使用不同的接地導線，則它必須是 18 號線（美規線徑）或以上的呎吋。



為電池組充電

當示波器連接電源線電源時，會自動為電池組充電。為了更有效充電，請使用選購的外接充電器 (TDS3CHG)。

當電池組在示波器中，顯示畫面的量錶圖示 (□) 會顯示充電量。

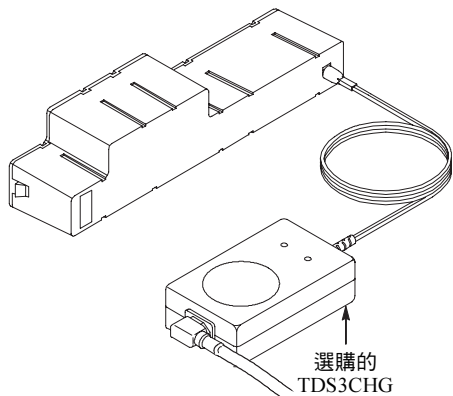
- 為了避免電池組自動關機，請只有在量錶顯示完全充電時，才使用電池組電力來執行示波器。
- 為了確保量錶的精確度，請偶爾以電池組電力來執行示波器，直到自動關機為止。

注意： TDS3CHG 外部充電器可增加可用的電力，並將量錶重設成較高的層級。因此，當您後續使用示波器充電時，顯示刻度將可能低於完全充電刻度。

組態	一般充電時間
開啟或關閉示波器，在該示波器中為電池組充電	30 小時
以 TDS3CHG 外部充電器來為電池組充電	5 小時



小心： 為了避免損壞電池組，您只能使用示波器或 TDS3CHG 電池組來為電池組充電。請勿將其他電壓源與電池組連接。



注意： 第一次使用電池組，或使用長期存放的電池組時，請先完全充電再使用。

若要將電池組完全放電，請以電池組電力執行示波器，直到自動關機為止。

注意： 為延長電池組的壽命，以及避免當機，請不要在高溫下操作或為電池組充電。為了得到最好的結果，請先將電池組冷卻到室溫，再使用電池組或為電池組充電。

電池組在下列狀況下將停止充電：

- 電池組完全充電。
 - 電池組溫度超過以下表格中的操作溫度規格。
- 在下列狀況中，電池組將關機，並中斷其與 TDS3000/TDS3000B 系列示波器的連接：
- 電池組完全放電。
 - 超過 5 A 的故障電流，持續時間在 32 毫秒以上。

可更換零件

接地導線	174-3997-00
------	-------------

規格

從 TDS3CHG 輸入	30 W, 18 VDC
輸出	14.4 VDC, 5400 mAh
操作溫度	0°C 到 50°C, 放電 0°C 到 45°C, 充電
存放溫度	-20°C 到 +50°C, 短期 -20°C 到 +35°C, 長期

檢定證明及符合性

澳洲 / 紐西蘭相容性證明 - EMC

下列各標準，均符合 EMC 的無線通訊條款：

AS/NZS 工業、科學與醫療設備：1992 2064, 1/2

EC 相容性證明 - EMC 當它與規格表所說明的產品搭配使用時，符合電磁相容性的 Directive 89/336/EEC 內容。請參考為說明產品所發佈的 EMC 規格。如果與其他產品一起使用，則可能不符合規範內容。

FCC 相容 - EMC 符合聯邦條例 (Federal Regulations) 第 47 條，第 15 部，B 節，A 級限制的 FCC 代碼內容。

保固單摘要

Tektronix 保證其所製造及銷售的產品從 Tektronix 授權經銷商出貨日後三 (3) 個月內，在材料和工藝兩方面均無瑕疵。產品或 CRT (陰極射線管) 在此期間內若出現瑕疵，Tektronix 將按完整保證書中之條款提供修復或更換服務。

若要安排服務或取得一份完整保證書，請就近向 Tektronix 的銷售和服務部門聯繫。

除本摘要或適用之保固條款所述之外，Tektronix 不作任何保固，無論明示或默示，包括但不限於對某特殊用途之商品性及適用性的保固。無論何種狀況下，Tektronix 對間接、特殊或衍生的損壞概不負責。

與 Tektronix 聯絡

電話	1-800-833-9200*
地址	Tektronix, Inc. 部門或姓名 (如果已知) 14200 SW Karl Braun Drive P. O. Box 500 Beaverton, OR 97077 USA
網址	www.tektronix.com
銷售支援	1-800-833-9200, 請選取 1 線分機 *
服務支援	1-800-833-9200, 請選取 2 線分機 *
技術支援	電子郵件信箱: techsupport@tektronix.com 1-800-833-9200, 請選取 3 線分機 * 太平洋標準時間 6:00 a.m. - 5:00 p.m.

* 本電話號碼在北美地區為免付費電話。營業時間以外，請留下語音訊息。北美以外之地區，如欲聯絡各當地 Tektronix 銷售門市或經銷商；請參見 Tektronix 網站以查詢各地門市名單。

TDS3BATB
충전식 배터리 팩 지침

071-0900-01

배터리를 적절하게 충전합니다. 권장된 충전 주기 및 온도에서만 배터리 팩을 충전합니다.

적절한 배터리 충전기를 사용합니다. TDS3CHG 또는 TDS3000/TDS3000B 시리즈 오실로스코프만 사용하여 TDS3BATB 배터리 팩을 충전합니다.

덮개 없이 작동시키지 않습니다. 덮개나 패널을 제거한 상태로 이 제품을 작동시키지 않습니다.

고장이 의심되는 제품은 작동시키지 않습니다. 제품이 손상된 것 같으면 전문 서비스 직원의 검사를 받습니다.


적절히 환기합니다. 제품이 적절히 환기되도록 설치하는 방법에 대한 자세한 내용은 TDS3000/TDS3000B 시리즈 사용자 설명서의 설치 지침을 참조하십시오.

촉촉하고 습기가 많은 환경에서 사용하지 않습니다.

폭발 위험이 있는 장소에서 사용하지 않습니다.

제품 표면을 깨끗하고 건조하게 유지합니다.

이 설명서의 안전 용어

 주의: 다음 문장은 이 장비 또는 기타 재산상의 피해를 줄 수 있는 조건이나 상황을 명시합니다.

제품에 있는 안전 기호



주의
설명서 참조



이중
전열됨



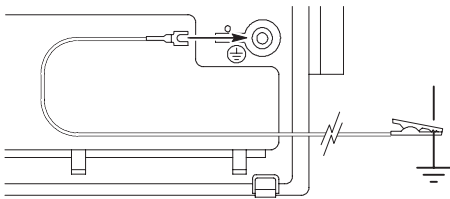
보호 접지 (어스)
단자

안전 요약

잠재적인 부상 위험을 방지하려면 이 제품을 지정된 대로만 사용합니다.

화재 또는 부상을 방지하려면

제품을 접지합니다. 안전한 작동을 위해 오실로스코프 새시는 배터리 전원으로 작동시키는 경우에도 접지 전위로 유지해야 합니다. Tektronix 에서 제공하는 접지선을 오실로스코프 후면 패널의 단자에서 접지에 연결하면 됩니다. 다른 접지선을 사용하는 경우에는 18 게이지 이상이어야 합니다.



배터리 재활용

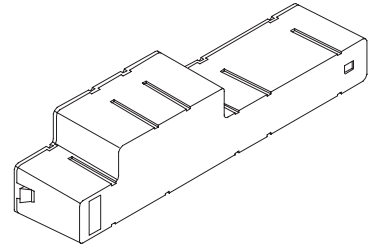
이 제품에는 수명이 다 되면 올바르게 재활용 또는 폐기해야 하는 리튬 이온 (Li-ion) 배터리가 포함되어 있습니다. 배터리 수거 및 폐기와 관련하여 해당 지역에서 준수해야 하는 특정한 법적 요구 사항이 있을 수 있습니다. 배터리 팩의 재활용에 관하여 도움이 필요하면 해당 지역의 배터리 재활용 처리 업체, 관련 기관 또는 Tektronix 대리점에 문의하십시오.



운반 및 리튬 이온 배터리

각 TDS3BATB 리튬 이온 배터리 팩에는 ICAO(국제 민간 항공 기구) 표준에 따른 측정 결과 8g 이하의 리튬이 포함되어 있습니다(각 셀당 1.5g 이하). 특수 리튬 이온 배터리 운반 요구 사항 적용 가능성 및 지정 사항에 대해서는 항공 회사에 문의하십시오.

설명



TDS3BATB 는 TDS3000/TDS3000B 시리즈 오실로스코프에 사용하기 위한 것입니다. 14.4 VDC 배터리 팩은 충전기와 게이지가 내장된 리튬 이온 배터리 셀로 구성됩니다.

펌웨어 요구 사항

연료 게이지가 올바르게 작동하려면 TDS3000/TDS3000B 시리즈 오실로스코프의 펌웨어 버전이 3.26 이상이어야 합니다.

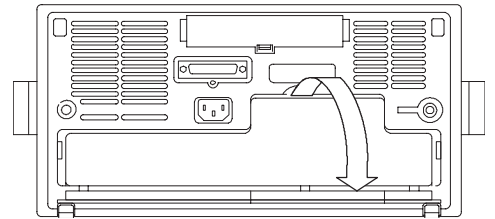
편의를 위해 장비 펌웨어의 최신 버전이 TDS3BATB 배터리 팩에 포함되어 있습니다. 펌웨어를 업데이트해야 하는 경우, 펌웨어에 포함된 설치 지침을 따르십시오.

Tektronix 웹 사이트 (www.tektronix.com)에서 펌웨어를 다운로드할 수도 있습니다.

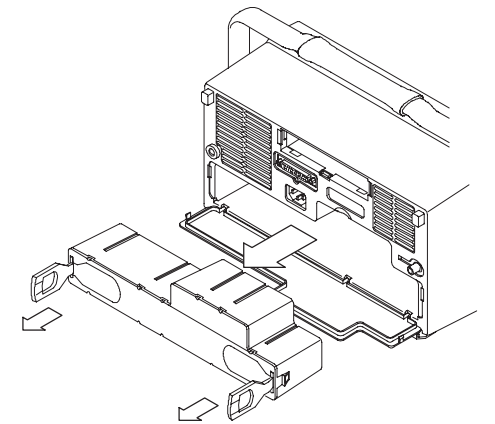
배터리 팩 제거

배터리 팩을 제거하려면 다음 단계를 수행합니다.

1. 배터리 팩 넣는 곳을 엽니다.



2. 배터리 팩의 양쪽에 있는 핸들을 들어올려 배터리 팩을 오실로스코프에서 꺼냅니다.



배터리 팩 충전

오실로스코프를 라인 전원에 연결하면 배터리 팩이 자동으로 충전됩니다. 보다 효율적으로 충전하려면 외부 충전기(TDS3CHG, 옵션)를 사용하십시오.

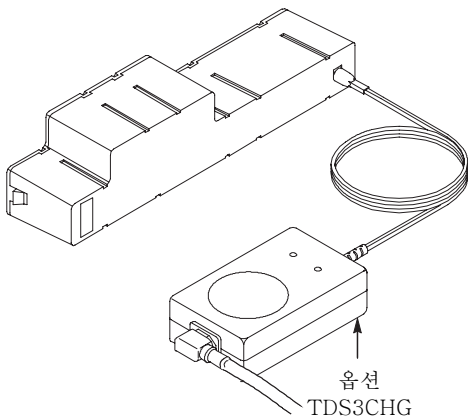
배터리 팩이 오실로스코프 안에 있으면 디스플레이의 게이지 아이콘()에 충전량이 표시됩니다.

- 배터리 팩이 자동으로 종료되지 않도록 하려면 게이지에 표시되는 충전량이 충분한 경우에만 배터리 팩을 사용하여 오실로스코프를 작동시킵니다.
- 게이지가 정확히 표시되도록 하기 위해 때때로 배터리 팩이 자동으로 종료될 때까지 배터리 팩을 사용하여 오실로스코프를 작동시킵니다.

참고: TDS3CHG 외부 충전기를 사용하면 최대 충전량이 늘어나고 게이지의 치수가 보다 높은 수치로 재설정될 수 있습니다. 그러므로 나중에 오실로스코프를 사용하여 충전하면 완전히 충전되지 않은 것으로 표시되는 경우도 있습니다.

구성	일반 충전 시간
오실로스코프를 켜거나 끈 상태로 오실로스코프에서 배터리 팩 충전	30 시간
TDS3CHG 외부 충전기로 배터리 팩 충전	5 시간

주의: 배터리 팩이 손상되지 않도록 하려면 오실로스코프 또는 TDS3CHG 배터리 충전기만 사용하여 배터리 팩을 충전하십시오. 배터리 팩에 다른 전압 소스를 연결하지 마십시오.



주: 배터리 팩을 처음 사용하기 전이나 장기 보관한 이후에는 배터리 팩을 최대한까지 충전하십시오.

배터리 팩을 완전히 방전하려면 배터리 팩이 자동 종료될 때까지 배터리 팩을 사용하여 오실로스코프를 실행합니다.

주: 배터리 팩의 수명을 늘리고 종료를 방지하려면 배터리 팩을 높은 온도에서 작동하거나 충전하지 마십시오. 최상의 결과를 얻으려면 배터리 팩을 사용하거나 충전하기 전에 실온으로 냉각시켜야 합니다.

다음과 같은 경우 배터리 팩의 충전이 중단됩니다.

- 배터리 팩이 완전히 충전된 경우
- 배터리 팩 온도가 아래 표의 작동 온도 사양을 초과한 경우

다음과 같은 경우 배터리 팩이 종료되고 TDS3000/TDS3000B 시리즈 오실로스코프에서 분리됩니다.

- 배터리 팩이 완전히 방전된 경우
- 32 밀리초 이상 동안 5A 를 초과하는 이상 전류가 있을 경우

교체 가능 부품

접지선	174- 3997- 00
-----	---------------

사양

TDS3CHG 로 부터의 입력	30 W, 18 VDC
출력	14.4 VDC, 5400 mAh
작동 온도	0°C 에서 50°C, 방전 0°C 에서 45°C, 충전
보관 온도	-20°C 에서 +50°C, 단기간 -20°C 에서 +35°C, 장기간

승인 및 표준 준수

오스트레일리아 / 뉴질랜드 준수 선언 - EMC

다음 표준에 따라서 라디오 통신 법률의 EMC 조항을 준수합니다.

AS/NZS 2064.1/2 산업, 과학 및 의료 장비: 1992

EC 준수 선언 - EMC 사양 표에 명시된 제품과 함께 사용할 경우 전자파 적합성에 대한 Directive 89/336/EEC 의 취지를 준수합니다. 명시된 제품에 대해 게시된 EMC 사양을 참조하십시오. 다른 제품과 함께 사용할 경우에는 조항의 목적을 준수하지 못할 수도 있습니다.

FCC 준수 - EMC 연방 규정 47 조, 15 부, B 절, 클래스 A 제한의 FCC 코드를 준수합니다.

보증 요약

Tektronix 는 당사가 제조하여 판매하는 제품이 그 재료나 공정 기술에 있어서 결함이 없음을 공인 Tektronix 유통업자로부터 제품을 구입한 날부터 3 개월의 기간 동안 보증합니다. 만약 보증 기간 중에 제품이나 CRT 에 결함이 있음이 증명될 경우, Tektronix 는 완전한 보증서에 설명된 대로 제품을 수리하거나 교체품을 제공합니다.

서비스를 받거나 완전한 보증서 사본을 받으려면 가까운 Tektronix 판매 및 서비스 사무소에 문의하십시오.

이 요약 또는 적용 가능한 보증서에 명시되어 있는 내용을 제외하고, Tektronix 는 시장성 및 특정 목적의 적합성에 대한 암시적 보증을 포함하나 이에 제한되지 않는 어떤 종류의 명시적이거나 암시적인 보증도 하지 않습니다. 어떠한 경우에도 Tektronix 는 간접적이거나 특수하거나 결과적인 손해에 대해 책임을 지지 않습니다.

Tektronix 연락처

전화	1-800-833-9200*
주소	Tektronix, Inc. 부서 또는 이름 (있는 경우) 14200 SW Karl Braun Drive P.O. Box 500 Beaverton, OR 97077 USA
웹 사이트	www.tektronix.com
판매 지원	1-800-833-9200 (옵션 1 선택)*
서비스 지원	1-800-833-9200 (옵션 2 선택)*
기술 지원	전자 메일: techsupport@tektronix.com 1-800-833-9200 (옵션 3 선택)* 오전 6:00 - 오후 5:00(태평양 표준 시간)

* 이 전화 번호는 북미에서는 무료입니다. 업무 시간 후에는 음성 메시지를 남겨 주시기 바랍니다. 북미 이외의 경우 Tektronix 영업 사무소나 총판에 문의하십시오. 사무소 목록은 Tektronix 웹 사이트를 참조하십시오.

Инструкции по использованию многоразового батарейного источника питания TDS3BATB

071-0900-01

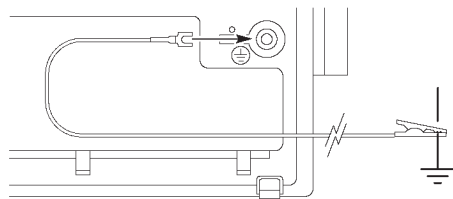
11

Правила техники безопасности

Использование изделия не по назначению может представлять потенциальную угрозу для здоровья.

Пожарная безопасность и предотвращение травм

Используйте защитное заземление. Чтобы обеспечить безопасность в работе, шасси осциллографа должны быть заземлены даже при работе от батарейного источника питания. Для этого соедините поставляемый корпорацией Tektronix провод заземления на задней панели осциллографа с земляной шиной. В случае использования другого провода заземления его толщина не должна быть меньше 18 номинала.



Правильно перезаряжайте батарею.

Перезаряжайте батарейный источник питания только в течение рекомендуемого цикла зарядки при рекомендуемой температуре.

Используйте соответствующее устройство для подзарядки батареи. Для подзарядки батарейного источника питания TDS3BATB используйте только устройство TDS3CHG или осциллограф серии TDS3000/TDS3000B.

Не пользуйтесь прибором без защитного кожуха. Использование прибора со снятым кожухом или без защитных панелей не допускается.

Не пользуйтесь неисправным прибором. Не следует пользоваться прибором при наличии возможных неисправностей. В этом случае он должен быть проверен квалифицированным специалистом по обслуживанию.


Обеспечьте соответствующую вентиляцию. Дополнительные сведения по обеспечению правильной вентиляции при установке изделия содержатся в руководстве пользователя серии TDS3000/TDS3000B.

Не пользуйтесь прибором в условиях повышенной влажности.

Не пользуйтесь прибором в условиях повышенной взрывоопасности.

Содержите поверхности прибора чистыми и сухими.

Обозначения, используемые в данном руководстве

 **ПРЕДОСТЕРЕЖЕНИЕ.** Предостережения используются для описания действий и условий, которые могут привести к повреждению оборудования или другого имущества.

Символы на изделии

 **ПРЕДОСТЕРЕЖЕНИЕ** см. Руководство

 **Двойная изоляция**

 **Вывод защитного заземления**

Утилизация батарей

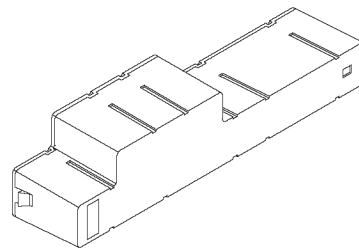
В данном приборе имеются литиево-ионные батареи (Li-ion), которые должны быть утилизированы надлежащим образом по окончании срока службы. Сбор и утилизация батарей в вашей стране может регулироваться местным законодательством. При утилизации батарейного источника питания обращайтесь за содействием на местные предприятия, занимающиеся утилизацией электроники, в соответствующие юридические органы или местное представительство корпорации Tektronix.



Транспортировка и литийионные батареи

Литийионная аккумуляторная батарея содержит менее 8 грамм лития (каждый элемент содержит менее 1,5 граммов), что соответствует требованиям стандарта, установленного Международной организацией гражданской авиации (International Civil Aviation Organization, ICAO). Специальные требования по перевозке литийионных батарей можно узнать у представителя авиакомпании.

Описание



Устройство TDS3BATB предназначено для использования с осциллографами серии TDS3000/TDS3000B. 14,4-вольтовый батарейный источник питания постоянного тока состоит из набора литиево-ионных батарейных элементов со встроенным зарядным устройством и индикатором.

Требования к микропрограммному обеспечению

Для того чтобы индикатор заряда работал надлежащим образом, на осциллографе серии TDS3000/TDS3000B должно быть установлено микропрограммное обеспечение версии 3.26 или более поздней.

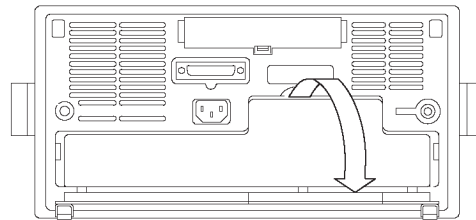
Для вашего удобства последняя версия микропрограммного обеспечения прибора входит в комплект поставки батарейного источника питания TDS3BATB. Если требуется обновить микропрограммное обеспечение, выполните прилагаемые инструкции по установке.

Микропрограммное обеспечение можно также загрузить с веб-узла Tektronix по адресу: www.tektronix.com.

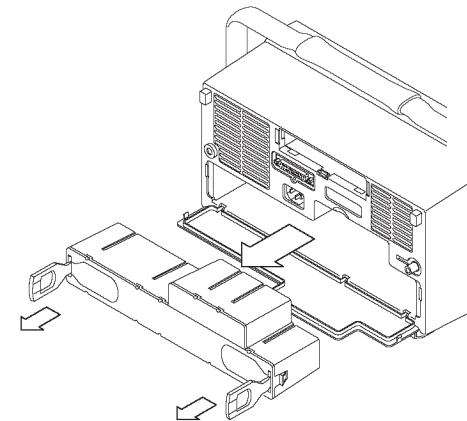
Извлечение батарейного источника питания

Чтобы извлечь батарейный источник питания, выполните следующие действия:

1. Откройте дверцу гнезда батареи.




2. Поднимите ручки с обеих сторон батарейного источника питания и с их помощью извлеките его из осциллографа.



Зарядка батарейного источника питания

Батарейный источник питания автоматически заряжается, когда осциллограф подключен к сети питания. Для более эффективной подзарядки используйте дополнительное внешнее зарядное устройство (TDS3CHG).

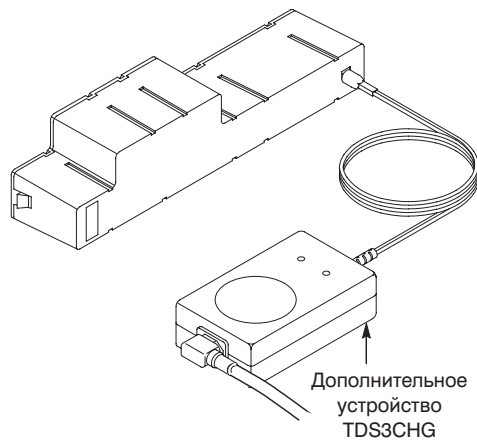
Когда батарейный источник питания установлен в осциллографе, значок индикатора () на дисплее указывает количество заряда.

- Чтобы избежать автоматического отключения батарейного источника питания, пользуйтесь им, только когда индикатор указывает наличие необходимого заряда.
- Для проверки точности индикатора следует время от времени давать осциллографу поработать от батареи до ее автоматического отключения.

ПРИМЕЧАНИЕ. Внешнее зарядное устройство TDS3CHG может увеличить доступный заряд и перестроить индикатор на более высокий уровень. Последующая подзарядка с помощью осциллографа может не обеспечивать максимальное значение на индикаторе.

Конфигурация	Стандартное время зарядки
Батарейный источник заряжается во включенном или выключенном осциллографе	30 часов
Батарейный источник питания заряжается от внешнего зарядного устройства TDS3CHG	5 часа

ПРЕДОСТЕРЕЖЕНИЕ. Чтобы избежать повреждения батарейного источника питания, используйте для его подзарядки только осциллограф или зарядное устройство для батарей TDS3CHG. Не подключайте батарейный источник питания к другим источникам напряжения.



ПРИМЕЧАНИЕ. Перед первым подключением или после длительного хранения полностью зарядите батарейный источник питания.

Чтобы полностью разрядить батарейный источник питания, оставьте осциллограф работать на батарейном источнике питания до автоматического отключения.

ПРИМЕЧАНИЕ. Чтобы продлить срок службы батарейного источника питания и предотвратить непредвиденные отключения, не эксплуатируйте его и не производите подзарядку при высокой температуре. Перед началом работы или подзарядки рекомендуется охладить батарейный источник питания до комнатной температуры.

Подзарядка батарейного источника питания автоматически прекращается при одном из следующих условий:

- батарейный источник питания полностью заряжен;
- температура батарейного источника питания превышает температуру при эксплуатации, указанную в приведенной ниже таблице.

Батарейный источник питания автоматически отключается от осциллографа серии TDS3000/TDS3000B при одном из следующих условий:

- батарейный источник питания полностью разряжен;
- при токе повреждения свыше 5 А, протекающем дольше 32 мс.

Заменяемые компоненты

Провод заземления	174-3997-00
-------------------	-------------

Технические характеристики

Входной сигнал от устройства TDS3CHG	30 Вт, 18 В (=)
Выходной сигнал	14.4 В (=), 5400 мА
Температура при эксплуатации	от 0 °С до 50 °С, разрядка от 0 °С до 45 °С, зарядка
Температура при хранении	от -20 °С до +50 °С при краткосрочном хранении от -20 °С до +35 °С при длительном хранении

Сертификаты и соответствие стандартам

Декларация о соответствии нормам EMC для Австралии/Новой Зеландии

Соответствует положениям о EMC (электромагнитной совместимости) закона о радиокommunikациях по следующим стандартам:

AS/NZS 2064.1/2 Промышленное, научное и медицинское оборудование: 1992

Декларация о соответствии ЕС – EMC Отвечает требованиям Директивы 89/336/ЕЕС по электромагнитной совместимости при использовании с изделиями, указанными в таблице технических характеристик. Дополнительные сведения см. в списке технических характеристик EMC для указанного изделия. При использовании с другими изделиями возможно нарушение требований директивы.

Соответствие требованиям FCC – EMC Уровни излучения соответствуют требованиям FCC "Code of Federal Regulations 47, Part 15, Subpart B, Class A Limits".

ОБЩИЕ ПОЛОЖЕНИЯ ГАРАНТИЙНОГО ОБЯЗАТЕЛЬСТВА

Корпорация Tektronix гарантирует, что в течение 3 (трех) месяцев со дня приобретения у полномочного дистрибьютора Tektronix в изготовляемых и продаваемых изделиях не будут обнаружены дефекты материалов и изготовления. Если в течение гарантийного срока в изделии или в ЭЛТ будут обнаружены дефекты, корпорация Tektronix произведет ремонт или замену неисправного изделия на исправное в соответствии с положениями полного гарантийного обязательства.

Для получения гарантийного обслуживания или копии полного гарантийного обязательства обратитесь в ближайшее торговое представительство Tektronix.

ЗА ИСКЛЮЧЕНИЕМ ГАРАНТИЙ, УПОМЯНУТЫХ В ДАННОМ ДОКУМЕНТЕ ИЛИ СООТВЕТСТВУЮЩЕМ ГАРАНТИЙНОМ ОБЯЗАТЕЛЬСТВЕ, КОРПОРАЦИЯ ТЕКТРОНИХ НЕ ПРЕДОСТАВЛЯЕТ НИКАКИХ ДРУГИХ ГАРАНТИЙ, ЯВНЫХ ИЛИ ПОДРАЗУМЕВАЮЩИХСЯ, ВКЛЮЧАЯ ВСЕ ВОЗМОЖНЫЕ ПОДРАЗУМЕВАЮЩИЕСЯ ГАРАНТИИ ТОВАРНОСТИ ИЛИ ПРИГОДНОСТИ ДЛЯ ДРУГОЙ ЦЕЛИ. КОРПОРАЦИЯ ТЕКТРОНИХ НИ ПРИ КАКИХ ОБСТОЯТЕЛЬСТВАХ НЕ НЕСЕТ ОТВЕТСТВЕННОСТИ ЗА КАКОЙ-ЛИБО КОСВЕННЫЙ, ОПОСРЕДОВАННЫЙ ИЛИ УЩЕРБ, ОПРЕДЕЛЯЕМЫЙ ОСОБЫМИ ОБСТОЯТЕЛЬСТВАМИ.